

## セッティング・スクリュー・ヘッド無し、完全ボール付 22720.0274



### 製品説明

プラスチック球付のセッティング・スクリューは、圧力で傷つきやすい部品への使用に適しています。  
セッティングスクリューは、傾いた面の場合でもクランプ、締付け、サポートなどに使用できます。

### 材質

- ボール  
・ POM、白
- ねじ  
・ ステンレス鋼 1.4305 ( SUS303相当 )

### 更なる情報

#### 備考

ボールの反転防止機能無し  
特別仕様については、お問い合わせください。

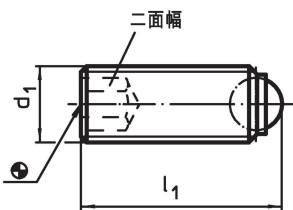
#### 参照先

ネジの緩み止めについては巻末の「技術資料」をご参照ください

#### その他の製品

- ・ セッティング・スクリュー、ヘッド無し 細目ネジタイプ
- ・ セッティング・スクリュー、ヘッド無し、完全ボール付、トルクス ( 六角星型 )

### 寸法図

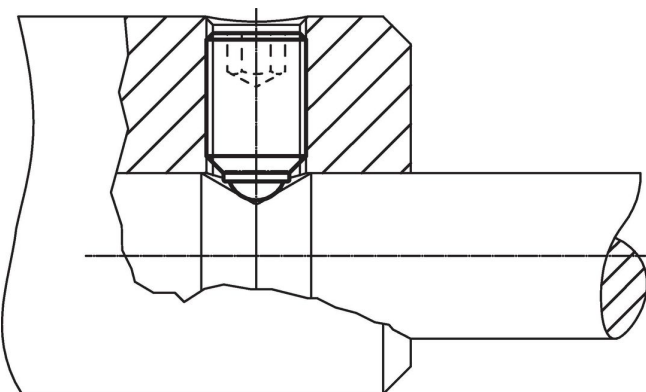


### 発注情報

| d <sub>1</sub> | 寸法                     |       | 二面幅<br>[mm] | 耐荷重 ( 静荷重時 ) <sup>1)</sup><br>max.<br>[kN] | 温度           |      | 重量<br>[g] | 製品番号       |
|----------------|------------------------|-------|-------------|--|--------------|------|-----------|------------|
|                | l <sub>1</sub><br>[mm] | ボール直径 |             |  | min.<br>[°C] | max. |           |            |
| M6             | 16,8                   | 4     | 3           | 0,9  | -30          | 80   | 2,1       | 22720.0274 |

<sup>1)</sup> 耐荷重の表示はステンレス鋼仕様には適用されません。但し、POM球付の物には適用されます。

### 応用例



## 法令(コンプライアンス)

### RoHS準拠

2011/65/EUと2015/863指令に適合しています

### SVHC材の含有は無し

0.1%(質量%濃度)以上の高懸念物質(SVHC)は使用していません-2024年1月23日SVHCリスト対象.

### プロポジション65の物質は含有していません

プロポジション65の指定物質は含まれていません

<https://www.P65Warnings.ca.gov/>

### 紛争物質は使用していません

本製品は、コンゴ民主共和国や隣国地域から産出されるチタン、錫、金、タングステンなどのいかなる「紛争鉱物」に由来する物質を使っていません。