

セッティング・スクリュー・ヘッド無し、完全ボール付 22720.0056



製品説明

プラスチック球付のセッティング・スクリューは、圧力で傷つきやすい部品への使用に適しています。
セッティングスクリューは、傾いた面の場合でもクランプ、締付け、サポートなどに使用できます。

材質

- ボール**
- 軸受鋼、焼入れ
- ねじ**
- 熱処理鋼、1200 ±100 N/mm²

更なる情報

備考

ボールの反転防止機能無し
特別仕様については、お問い合わせください。

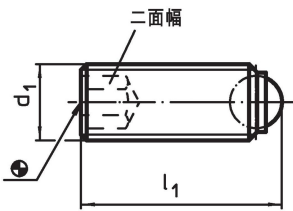
参照先

ネジの緩み止めについては巻末の「技術資料」をご参照ください

その他の製品

- セッティング・スクリュー、ヘッド無し 細目ネジタイプ
- セッティング・スクリュー、ヘッド無し、完全ボール付、トルクス(六角星型)

寸法図

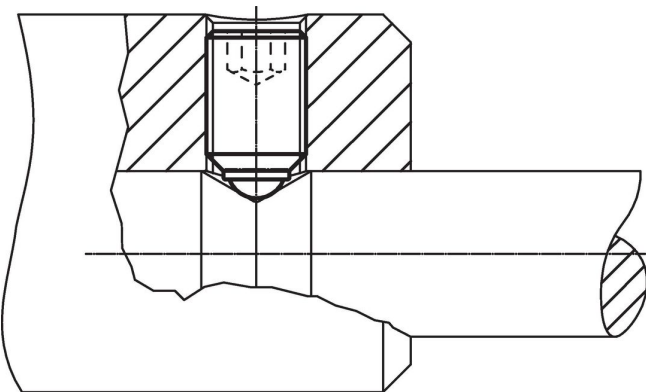


発注情報

d ₁	寸法 l ₁ [mm]	ボール直径	二面幅 [mm]	耐荷重(静荷重時) ¹⁾ max. [kN]	🌡️ max. [°C]	📦 [g]	製品番号
M5	20	3	2,5	4,5	250	2	22720.0056

¹⁾ 耐荷重の表示はステンレス鋼仕様には適用されません。但し、POM球付の物には適用されます。

応用例



法令(コンプライアンス)

RoHS準拠

鉛を含有- 6a/ 6b/ 6cの除外規定に適合

0.1%以上の高懸念物質(SVHC)を使用しています

鉛を含有します-2024年1月23日SVHC [REACH]リスト対象

プロポジション65リストの物質を使用しています



鉛に晒されることは、発がん性や生殖障害を引き起こす原因になります。

<https://www.P65Warnings.ca.gov/>

紛争物質は使用していません

本製品は、コンゴ民主共和国や隣国地域から産出されるチタン、錫、金、タングステンなどのいかなる「紛争鉱物」に由来する物質を使っていません。