

## セッティング・スクリュー・ヘッド無し、完全ボール付 22720.0054



### 製品説明

プラスチック球付のセッティング・スクリューは、圧力で傷つきやすい部品への使用に適しています。  
セッティングスクリューは、傾いた面の場合でもクランプ、締付け、サポートなどに使用できません。

### 材質

- ボール**
- 軸受鋼、焼入れ
- ねじ**
- 熱処理鋼、 $1200 \pm 100 \text{ N/mm}^2$

### 更なる情報

#### 備考

ボールの反転防止機能無し  
特別仕様については、お問い合わせください。

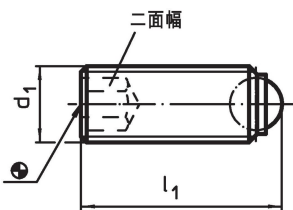
#### 参照先

ネジの緩み止めについては巻末の「技術資料」をご参照ください

#### その他の製品

- セッティング・スクリュー、ヘッド無し 細目ネジタイプ
- セッティング・スクリュー、ヘッド無し、完全ボール付、トルクス(六角星型)

### 寸法図

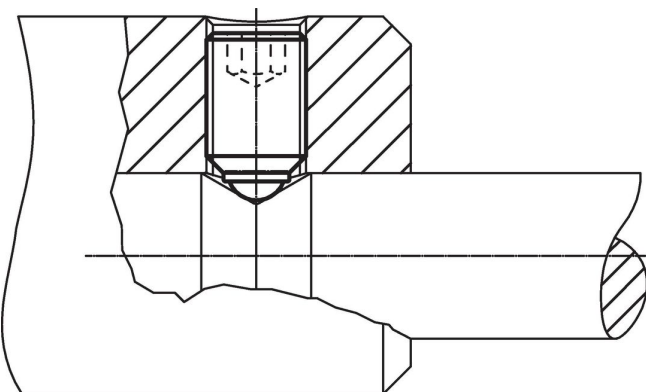


### 発注情報

d <sub>1</sub>	寸法		二面幅 [mm]	耐荷重(静荷重時) <sup>1)</sup> max. [kN]	max. [°C]	[g]	製品番号
	l <sub>1</sub> [mm]	ボール直径					
完全ボール, 熱処理鋼							
M5	12	3	2,5	4,5	250	1,1	22720.0054

<sup>1)</sup> 耐荷重の表示はステンレス鋼仕様には適用されません。但し、POM球付の物には適用されます。

### 応用例



## 法令(コンプライアンス)

### RoHS準拠

鉛を含有- 6a/ 6b/ 6cの除外規定に適合

### 0.1%以上の高懸念物質(SVHC)を使用しています

鉛を含有します-2024年6月27日SVHC [REACH]リスト対象

### プロポジション65リストの物質を使用しています



鉛に晒されることは、発がん性や生殖障害を引き起こす原因になります。

<https://www.P65Warnings.ca.gov/>

### 紛争物質は使用していません

本製品は、コンゴ民主共和国や隣国地域から産出されるチタン、錫、金、タングステンなどのいかなる「紛争鉱物」に由来する物質を使っていません。