

セッティング・スクリュー・ヘッド付、完全ボール付

22710.0764



製品説明

セッティングスクリューは、傾いた面の場合でもクランプ、締付け、サポートなどに使用できません。

材質

- ボール
- ・ステンレス鋼、焼入れ
- ねじ
- ・ステンレス鋼 1.4305 (SUS303相当)

更なる情報

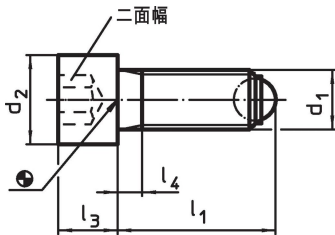
備考

特別仕様については、お問い合わせください。

参照先

ネジの緩み止めについては巻末の「技術資料」をご参照ください

寸法図

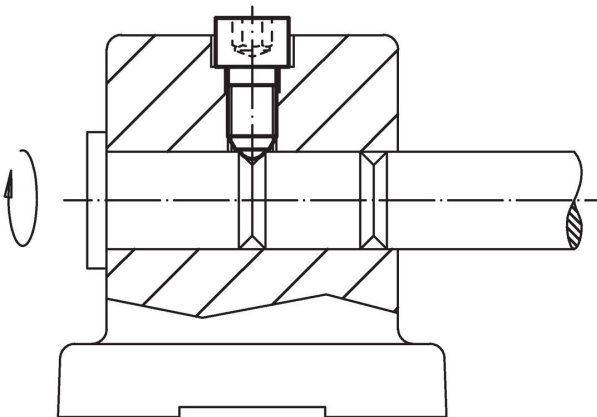


発注情報

d ₁	l ₁ 約	寸法			ボール直径	二面幅 [mm]	耐荷重 (静荷重時) ¹⁾ max. [kN]	[g]	製品番号
		d ₂	l ₃	l ₄					
完全ボール, ステンレス鋼									
M8	36,2	13	8	3,5	5,5	6	15	17	22710.0764

¹⁾ 耐荷重の表示はステンレス鋼仕様には適用されません。

応用例



法令(コンプライアンス)

RoHS準拠

2011/65/EUと2015/863指令に適合しています

SVHC材の含有は無し

0.1%(質量%濃度)以上の高懸念物質(SVHC)は使用していません-2024年1月23日SVHCリスト対象.

プロポジション65の物質は含有していません

プロポジション65の指定物質は含まれていません

<https://www.P65Warnings.ca.gov/>

紛争物質は使用していません

本製品は、コンゴ民主共和国や隣国地域から産出されるチタン、錫、金、タングステンなどのいかなる「紛争鉱物」に由来する物質を使っていません.