

セッティング・スクリュー・ヘッド付、完全ボール付

22710.0242



製品説明

セッティングスクリューは、傾いた面の場合でもクランプ、締付け、サポートなどに使用できます。

材質

- ボール
- 軸受鋼、焼入れ
- ねじ
- 熱処理鋼、1200 ±100 N/mm²

更なる情報

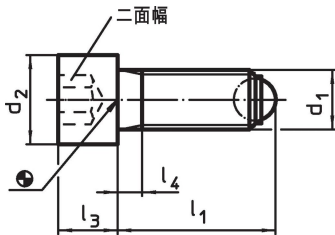
備考

特別仕様については、お問い合わせください。

参照先

ネジの緩み止めについては巻末の「技術資料」をご参照ください

寸法図

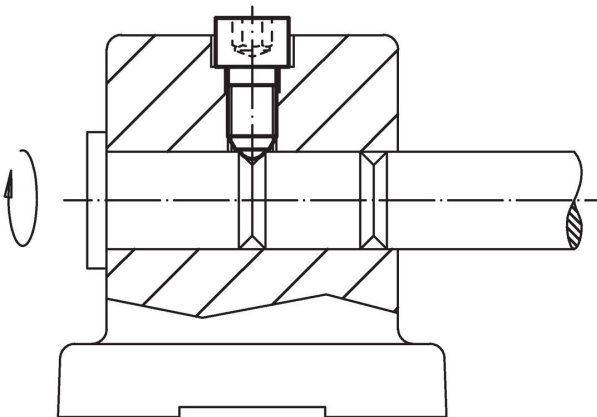


発注情報

d ₁	l ₁ 約	寸法 d ₂ [mm]	l ₃	l ₄	ボール直径	二面幅 [mm]	耐荷重 (静荷重時) ¹⁾ max. [kN]	 [g]	製品番号
M24	64,7	36	24	9	18	19	120	327	22710.0242

¹⁾ 耐荷重の表示はステンレス鋼仕様には適用されません。

応用例



法令(コンプライアンス)

RoHS準拠

2011/65/EUと2015/863指令に適合しています

SVHC材の含有は無し

0.1%(質量%濃度)以上の高懸念物質(SVHC)は使用していません-2024年6月27日SVHCリスト対象.

プロポジション65の物質は含有していません

プロポジション65の指定物質は含まれていません

<https://www.P65Warnings.ca.gov/>

紛争物質は使用していません

本製品は、コンゴ民主共和国や隣国地域から産出されるチタン、錫、金、タングステンなどのいかなる「紛争鉱物」に由来する物質を使っていません。