

## セッティング・スクリー・ヘッド付、完全ボール付 22710.0166



### 製品説明

セッティングスクリーは、傾いた面の場合でもクランプ、締付け、サポートなどに使用できます。

### 材質

- ボール
- 軸受鋼、焼入れ
- ねじ
- 熱処理鋼、1200 ±100 N/mm<sup>2</sup>

### 更なる情報

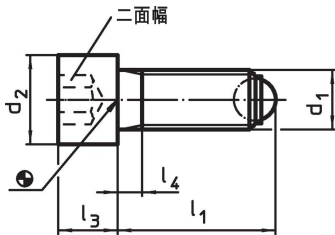
#### 備考

特別仕様については、お問い合わせください。

#### 参照先

ネジの緩み止めについては巻末の「技術資料」をご参照ください

### 寸法図

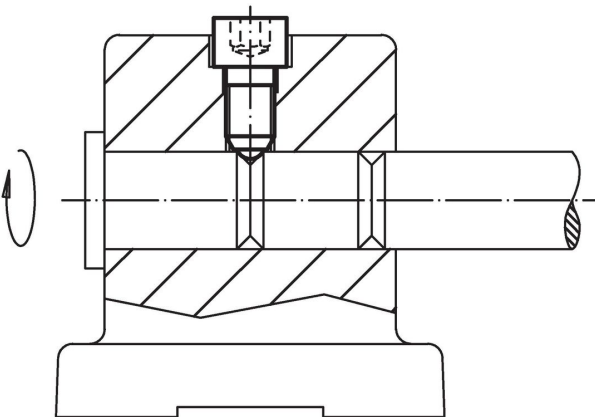


### 発注情報

d <sub>1</sub>	l <sub>1</sub> 約	寸法 d <sub>2</sub>   l <sub>3</sub>   l <sub>4</sub> [mm]			ボール直径	二面幅 [mm]	耐荷重 (静荷重時) <sup>1)</sup> max. [kN]	[g]	製品番号
M16	83,3	24	16	36	12	14	60	154	22710.0166

<sup>1)</sup> 耐荷重の表示はステンレス鋼仕様には適用されません。

### 応用例



## 法令(コンプライアンス)

### RoHS準拠

2011/65/EUと2015/863指令に適合しています

### SVHC材の含有は無し

0.1%(質量%濃度)以上の高懸念物質(SVHC)は使用していません-2024年6月27日SVHCリスト対象.

### プロポジション65の物質は含有していません

プロポジション65の指定物質は含まれていません

<https://www.P65Warnings.ca.gov/>

### 紛争物質は使用していません

本製品は、コンゴ民主共和国や隣国地域から産出されるチタン、錫、金、タングステンなどのいかなる「紛争鉱物」に由来する物質を使っていません。