

セッティング・スクリー・ヘッド付、完全ボール付

22710.0086



製品説明

セッティングスクリーは、傾いた面の場合でもクランプ、締付け、サポートなどに使用できます。

材質

- ボール
- 軸受鋼、焼入れ
- ねじ
- 熱処理鋼、 $1200 \pm 100 \text{ N/mm}^2$

更なる情報

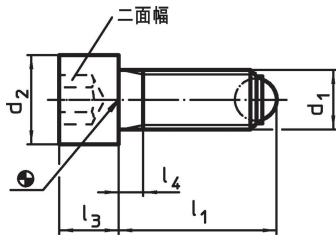
備考

特別仕様については、お問い合わせください。

参照先

ネジの緩み止めについては巻末の「技術資料」をご参照ください

寸法図

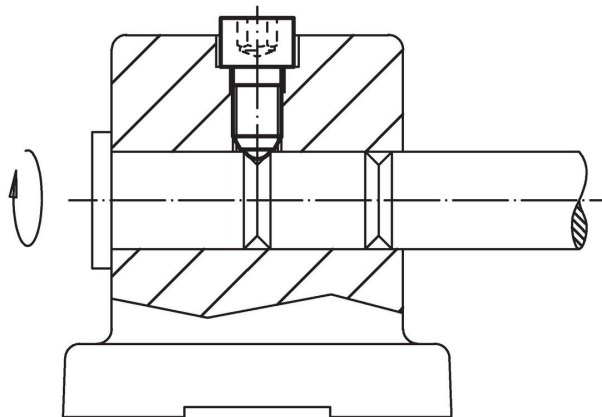


発注情報

| d_1 | l_1 約 | 寸法 d_2 [mm] | l_3 | l_4 | ボール直径 | 二面幅 [mm] | 耐荷重 (静荷重時) ¹⁾ max. [kN] |  [g] | 製品番号 |
|-------|------------|---------------------|-------|-------|-------|-------------|--|--|------------|
| M8 | 51,2 | 13 | 8 | 22 | 5,5 | 6 | 15 | 23 | 22710.0086 |

¹⁾ 耐荷重の表示はステンレス鋼仕様には適用されません。

応用例



法令(コンプライアンス)

RoHS準拠

2011/65/EUと2015/863指令に適合しています

SVHC材の含有は無し

0.1%(質量%濃度)以上の高懸念物質(SVHC)は使用していません-2024年6月27日SVHCリスト対象.

プロポジション65の物質は含有していません

プロポジション65の指定物質は含まれていません

<https://www.P65Warnings.ca.gov/>

紛争物質は使用していません

本製品は、コンゴ民主共和国や隣国地域から産出されるチタン、錫、金、タングステンなどのいかなる「紛争鉱物」に由来する物質を使っていません。