

## セッティング・スクリュー・ヘッド付、完全ボール付

22710.0084



### 製品説明

セッティングスクリューは、傾いた面の場合でもクランプ、締付け、サポートなどに使用できません。

### 材質

- ボール  
・ 軸受鋼、焼入れ
- ねじ  
・ 熱処理鋼、1200 ±100 N/mm<sup>2</sup>

### 更なる情報

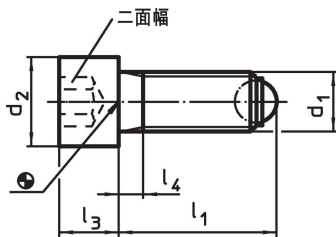
#### 備考

特別仕様については、お問い合わせください。

#### 参照先

ネジの緩み止めについては巻末の「技術資料」をご参照ください

### 寸法図

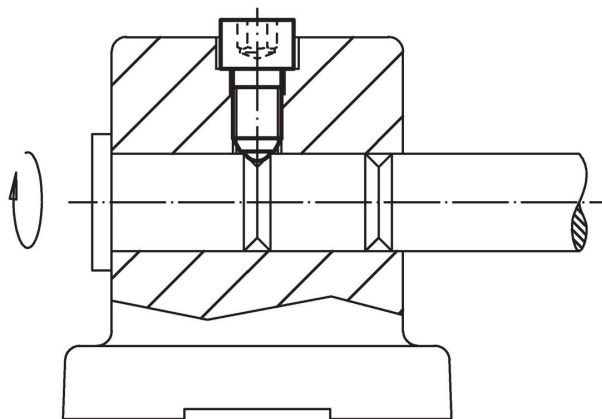


### 発注情報

d <sub>1</sub>	l <sub>1</sub> 約	寸法 d <sub>2</sub>	l <sub>3</sub>	l <sub>4</sub>	ボール直径	二面幅 [mm]	耐荷重 (静荷重時) <sup>1)</sup> max. [kN]	 [g]	製品番号
		[mm]							
M8	36,2	13	8	3,5	5,5	6	15	17	22710.0084

<sup>1)</sup> 耐荷重の表示はステンレス鋼仕様には適用されません。

### 応用例



## 法令(コンプライアンス)

### RoHS準拠

2011/65/EUと2015/863指令に適合しています

### SVHC材の含有は無し

0.1%(質量%濃度)以上の高懸念物質(SVHC)は使用していません-2024年1月23日SVHCリスト対象.

### プロポジション65の物質は含有していません

プロポジション65の指定物質は含まれていません

<https://www.P65Warnings.ca.gov/>

### 紛争物質は使用していません

本製品は、コンゴ民主共和国や隣国地域から産出されるチタン、錫、金、タングステンなどのいかなる「紛争鉱物」に由来する物質を使っていません。