

セッティング・スクリュー・ヘッド付 ボール反転防止機構付

22700.0332



製品説明

セッティングスクリューは、ワークの面に対して垂直でない場合でもクランプ・締付・サポートなどに使用できます。
接触面が揺動するので、荷重を面で受けることができます

材質

- ボール
- ステンレス鋼、焼入れ
- ねじ
- ステンレス鋼 1.4305 (SUS303相当)

更なる情報

備考

ネジを切っていない部分の長さ l_4 にご注意ください。
ボールの反転防止付
特別仕様については、お問い合わせください。

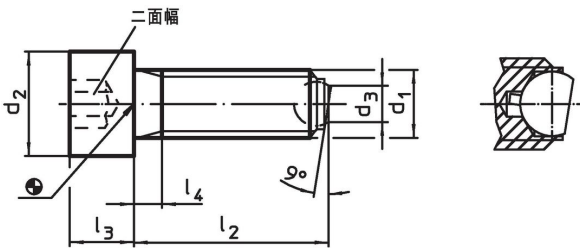
参照先

ネジの緩み止めについては巻末の「技術資料」をご参照ください

その他の製品

- セッティング・スクリュー、ヘッド付、平面ボール付

寸法図

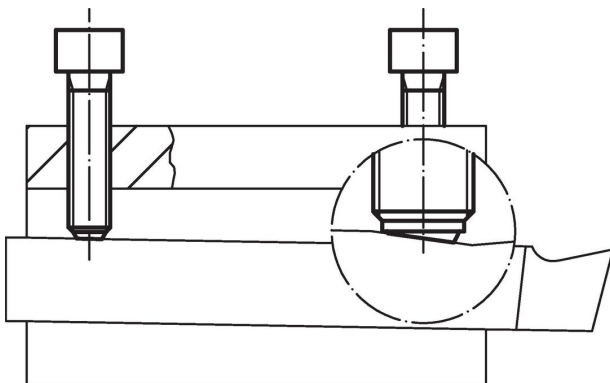


発注情報

| d_1 | l_2 約 | d_2 | 寸法 d_3 | l_3 | l_4 | ボール直径 | 二面幅 [mm] | 耐荷重 (静荷重時) ¹⁾ max. [kN] | [g] | 製品番号 |
|-------|------------|-------|-------------|-------|-------|-------|-------------|--|-----|------------|
| [mm] | | | | | | | | | | |
| M12 | 30 | 18 | 7,2 | 12 | 5 | 8,5 | 10 | 18 | 38 | 22700.0332 |

¹⁾ 耐荷重の表示はステンレス鋼仕様には適用されません。

応用例





法令(コンプライアンス)

RoHS準拠

2011/65/EUと2015/863指令に適合しています

SVHC材の含有は無し

0.1%(質量%濃度)以上の高懸念物質(SVHC)は使用していません-2024年1月23日SVHCリスト対象.

プロポジション65の物質は含有していません

プロポジション65の指定物質は含まれていません
<https://www.P65Warnings.ca.gov/>

紛争物質は使用していません

本製品は、コンゴ民主共和国や隣国地域から産出されるチタン、錫、金、タングステンなどのいかなる「紛争鉱物」に由来する物質を使っていません。