

## セッティング・スクリュー・ヘッド付 ボール反転防止機構付

22700.0272



### 製品説明

セッティングスクリューは、ワークの面に対して垂直でない場合でもクランプ・締付・サポートなどに使用できます。  
接触面が揺動するので、荷重を面で受けることができます

### 材質

- ボール**
- 軸受鋼、焼入れ
- ねじ**
- 熱処理鋼、1200 ±100 N/mm<sup>2</sup>

### 更なる情報

#### 備考

ネジを切っていない部分の長さ $l_4$ にご注意ください。  
ボールの反転防止付  
特別仕様については、お問い合わせください。

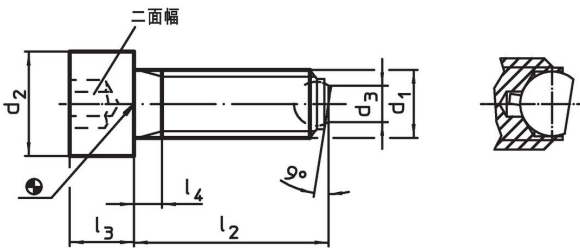
#### 参照先

ネジの緩み止めについては巻末の「技術資料」をご参照ください

#### その他の製品

- セッティング・スクリュー、ヘッド付、平面ボール付

### 寸法図

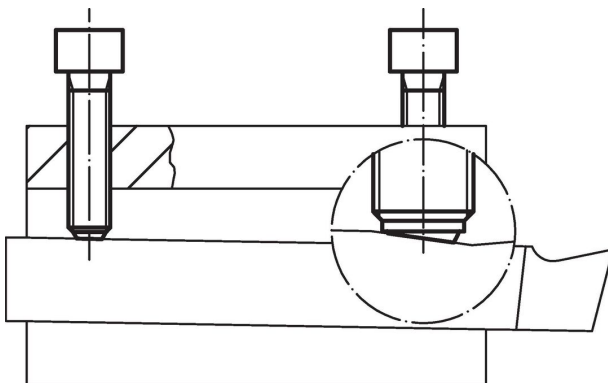


### 発注情報

$d_1$	$l_2$ 約	$d_2$	寸法 $d_3$   $l_3$   $l_4$ ボール直径				二面幅	耐荷重 (静荷重時) <sup>1)</sup> max. [kN]	[g]	製品番号
[mm]										
M20	50	30	13,5	20	7,5	15	17	60	185	22700.0272

<sup>1)</sup> 耐荷重の表示はステンレス鋼仕様には適用されません。

### 応用例





## 法令(コンプライアンス)

### RoHS準拠

2011/65/EUと2015/863指令に適合しています

### SVHC材の含有は無し

0.1%(質量%濃度)以上の高懸念物質(SVHC)は使用していません-2024年6月27日SVHCリスト対象.

### プロポジション65の物質は含有していません

プロポジション65の指定物質は含まれていません  
<https://www.P65Warnings.ca.gov/>

### 紛争物質は使用していません

本製品は、コンゴ民主共和国や隣国地域から産出されるチタン、錫、金、タングステンなどのいかなる「紛争鉱物」に由来する物質を使っていません。