

セッティング・スクリュー・ヘッド付 ボール反転防止機構付

22700.0172



製品説明

セッティングスクリューは、ワークの面に対して垂直でない場合でもクランプ・締付・サポートなどに使用できます。
接触面が揺動するので、荷重を面で受けることができます

材質

- ボール**
- 軸受鋼、焼入れ
- ねじ**
- 熱処理鋼、1200 ±100 N/mm²

更なる情報

備考

ネジを切っていない部分の長さ l_4 にご注意ください。
ボールの反転防止付
特別仕様については、お問い合わせください。

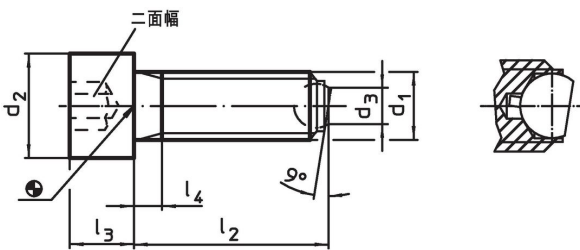
参照先

ネジの緩み止めについては巻末の「技術資料」をご参照ください


その他の製品

- セッティング・スクリュー、ヘッド付、平面ボール付

寸法図



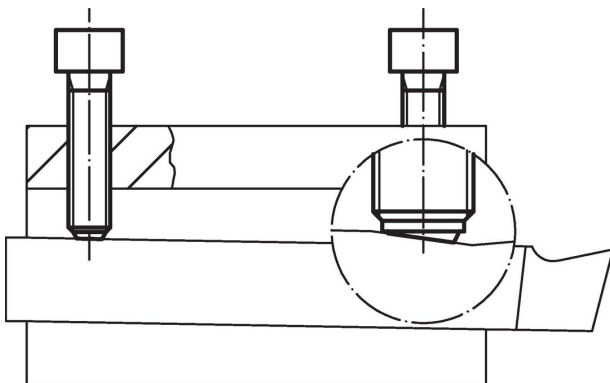
発注情報

d_1	l_2 約	d_2	寸法 d_3 l_3 l_4 [mm]			ボール直径	二面幅 [mm]	耐荷重 (静荷重時) ¹⁾ max. [kN]	 [g]	製品番号
M20	50	30	13,5	20	7,5	15	17	60	183	22700.0172

カット面付きボール、接触面は平滑面、熱処理鋼

¹⁾ 耐荷重の表示はステンレス鋼仕様には適用されません。

応用例





法令(コンプライアンス)

RoHS準拠

2011/65/EUと2015/863指令に適合しています

SVHC材の含有は無し

0.1%(質量%濃度)以上の高懸念物質(SVHC)は使用していません-2024年1月23日SVHCリスト対象.

プロポジション65の物質は含有していません

プロポジション65の指定物質は含まれていません

<https://www.P65Warnings.ca.gov/>

紛争物質は使用していません

本製品は、コンゴ民主共和国や隣国地域から産出されるチタン、錫、金、タングステンなどのいかなる「紛争鉱物」に由来する物質を使っていません。