

## シートピン・高さ調整型

22690.0640



### 製品説明

高さ調整台座ピンは、接触面が高周波焼入れされており、台座、ストッパーなどに使用出来ます。

### 材質

#### シートピン

- ・熱処理鋼、調質、強度クラス 10.9、黒染、接触面は面高周波焼入れ

#### ナット

- ・熱処理鋼、熱処理、強度クラス 8.8 ( DIN 4035 )、黒染

### 寸法図

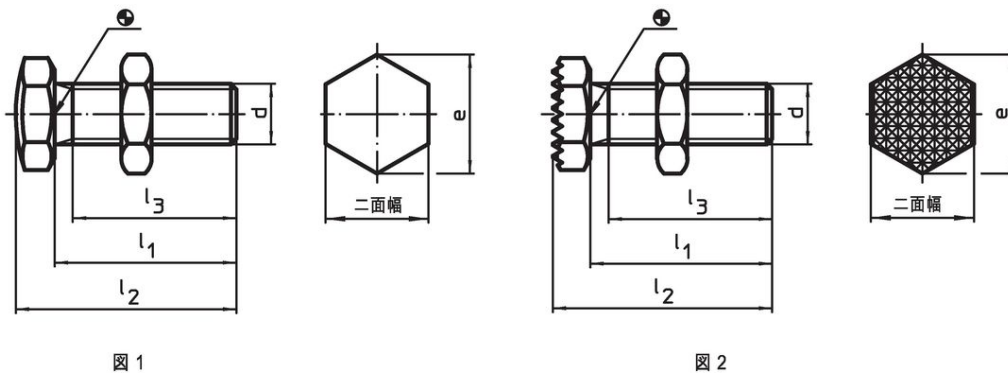



図 1

図 2

### 発注情報

d	l <sub>1</sub> ±1,5	寸法 l <sub>2</sub> ±1,5 [mm]	l <sub>3</sub> min.	e	二面幅 [mm]	 [g]	製品番号
M20	45	57	37	34,6	30	184	22690.0640

接触面は、セレーション加工 - 図 2

## 応用例



## 法令(コンプライアンス)

### RoHS準拠

2011/65/EUと2015/863指令に適合しています

### SVHC材の含有は無し

0.1%(質量%濃度)以上の高懸念物質(SVHC)は使用していません-2024年6月27日SVHCリスト対象.

### プロポジション65の物質は含有していません

プロポジション65の指定物質は含まれていません  
<https://www.P65Warnings.ca.gov/>

### 紛争物質は使用していません

本製品は、コンゴ民主共和国や隣国地域から産出されるチタン、錫、金、タングステンなどのいかなる「紛争鉱物」に由来する物質を使っていません。