

## シートピン・セレーションまたはポイント付

22680.0186



### 製品説明

表面の粗いワーク用。ポイント付のタイプ(図2)は、特に鋳物に適しています

### 材質

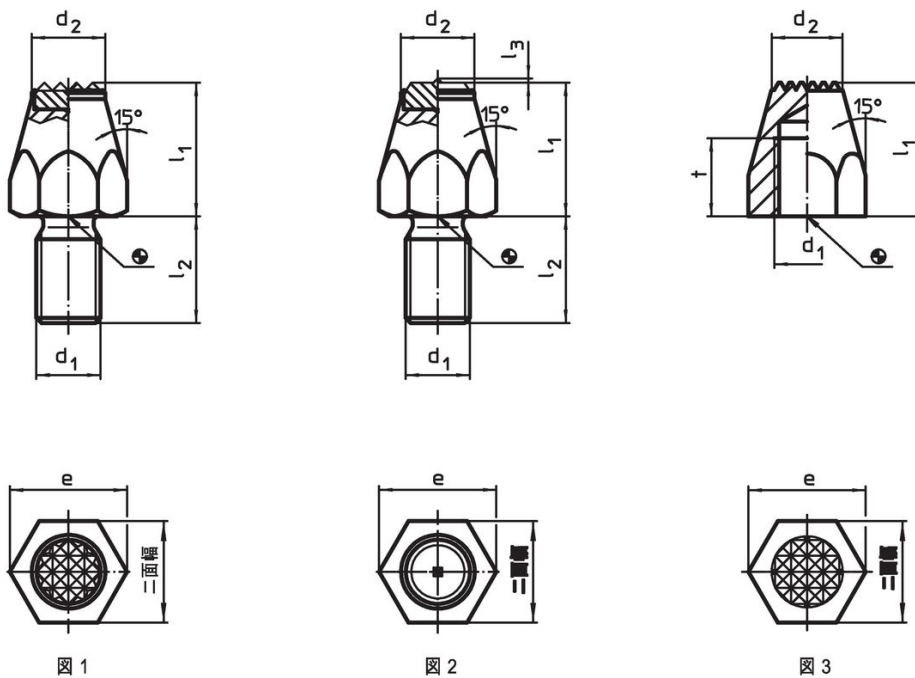
本体  
・ 快削鋼、浸炭焼入れ、黒染

### 更なる情報


### その他の製品

・ ピン

### 寸法図



### 発注情報

$l_1$	$d_1$	寸法 $t$ [mm]	$d_2$	$e$	二面幅 [mm]	締付トルク max. [Nm]	 [g]	製品番号
浸炭焼入れ、セレーション付 メネジ付 - 図 3								
30	M12	15	13	21,9	19	60	44	22680.0186

## 応用例



## 法令(コンプライアンス)

### RoHS準拠

鉛を含有- 6a/ 6b/ 6cの除外規定に適合

### 0.1%以上の高懸念物質(SVHC)を使用しています

鉛を含有します-2024年1月23日SVHC [REACH]リスト対象

### プロポジション65リストの物質を使用しています



鉛に晒されることは、発がん性や生殖障害を引き起こす原因になります。  
<https://www.P65Warnings.ca.gov/>

### 紛争物質は使用していません

本製品は、コンゴ民主共和国や隣国地域から産出されるチタン、錫、金、タングステンなどのいかなる「紛争鉱物」に由来する物質を使っていません。