

シートピン・セレーションまたはポイント付

22680.0184



製品説明

表面の粗いワーク用。ポイント付のタイプ(図2)は、特に鋳物に適しています

材質

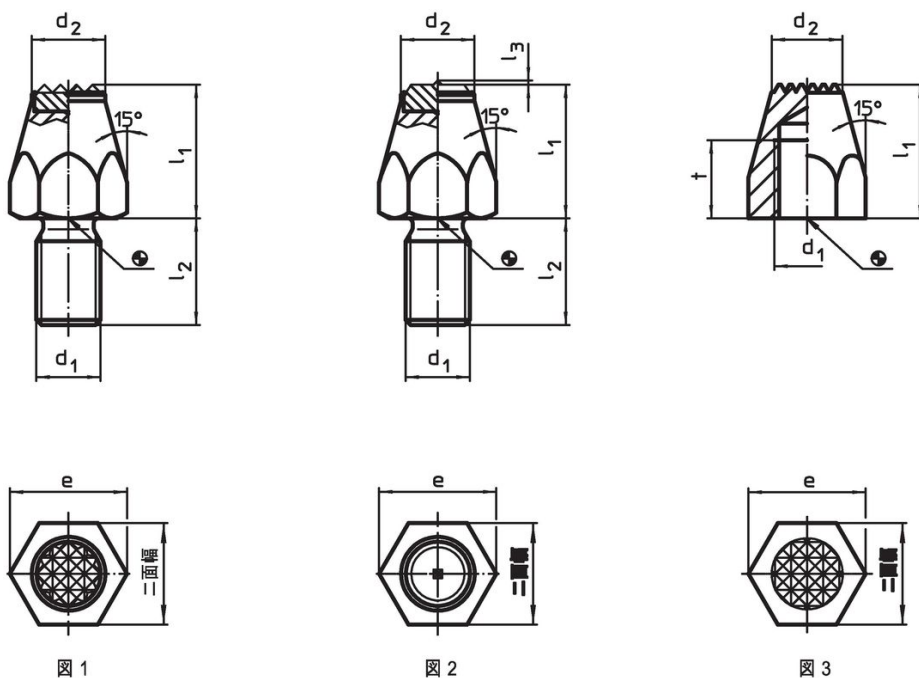
本体
・ 快削鋼、浸炭焼入れ、黒染

更なる情報


その他の製品

・ ピン

寸法図



発注情報

l_1	d_1	寸法 t [mm]	d_2	e	二面幅 [mm]	締付トルク max. [Nm]	 [g]	製品番号
浸炭焼入れ、セレーション付 メネジ付 - 図 3								
25	M12	15	13	21,9	19	60	33	22680.0184

応用例



法令(コンプライアンス)

RoHS準拠

鉛を含有- 6a/ 6b/ 6cの除外規定に適合

0.1%以上の高懸念物質(SVHC)を使用しています

鉛を含有します-2024年6月27日SVHC [REACH]リスト対象

プロポジション65リストの物質を使用しています



鉛に晒されることは、発がん性や生殖障害を引き起こす原因になります。

<https://www.P65Warnings.ca.gov/>

紛争物質は使用していません

本製品は、コンゴ民主共和国や隣国地域から産出されるチタン、錫、金、タングステンなどのいかなる「紛争鉱物」に由来する物質を使っていません。