

シートピン・セレーションまたはポイント付

22680.0166



製品説明

表面の粗いワーク用。ポイント付のタイプ(図2)は、特に鋳物に適しています

材質

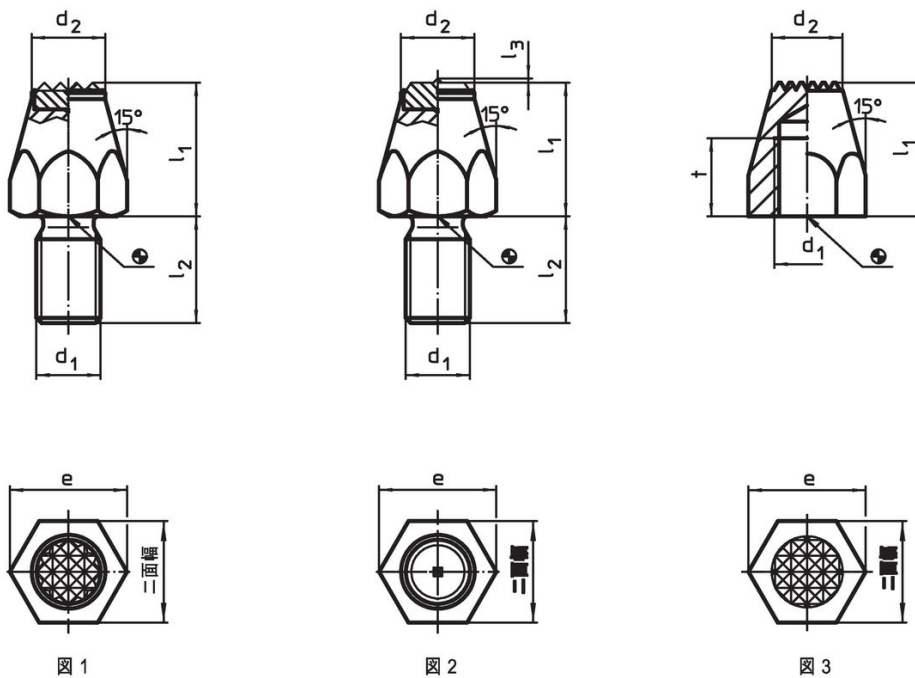
本体
・ 快削鋼、浸炭焼入れ、黒染

更なる情報

その他の製品

・ ピン

寸法図



発注情報

| l_1 | d_1 | 寸法 t [mm] | d_2 | e | 二面幅 [mm] | 締付トルク max. [Nm] | [g] | 製品番号 |
|-------------------------|-------|-------------------|-------|------|-------------|-----------------------|-----|------------|
| 浸炭焼入れ、セレーション付 メネジ付 - 図3 | | | | | | | | |
| 30 | M10 | 13 | 12,5 | 19,6 | 17 | 32 | 40 | 22680.0166 |

応用例



法令(コンプライアンス)

RoHS準拠

鉛を含有- 6a/ 6b/ 6cの除外規定に適合

0.1%以上の高懸念物質(SVHC)を使用しています

鉛を含有します-2024年1月23日SVHC [REACH]リスト対象

プロポジション65リストの物質を使用しています



鉛に晒されることは、発がん性や生殖障害を引き起こす原因になります。
<https://www.P65Warnings.ca.gov/>

紛争物質は使用していません

本製品は、コンゴ民主共和国や隣国地域から産出されるチタン、錫、金、タングステンなどのいかなる「紛争鉱物」に由来する物質を使っていません。