

シートピン・セレーションまたはポイント付

22680.0123



製品説明

表面の粗いワーク用。ポイント付のタイプ(図2)は、特に鋳物に適しています

材質

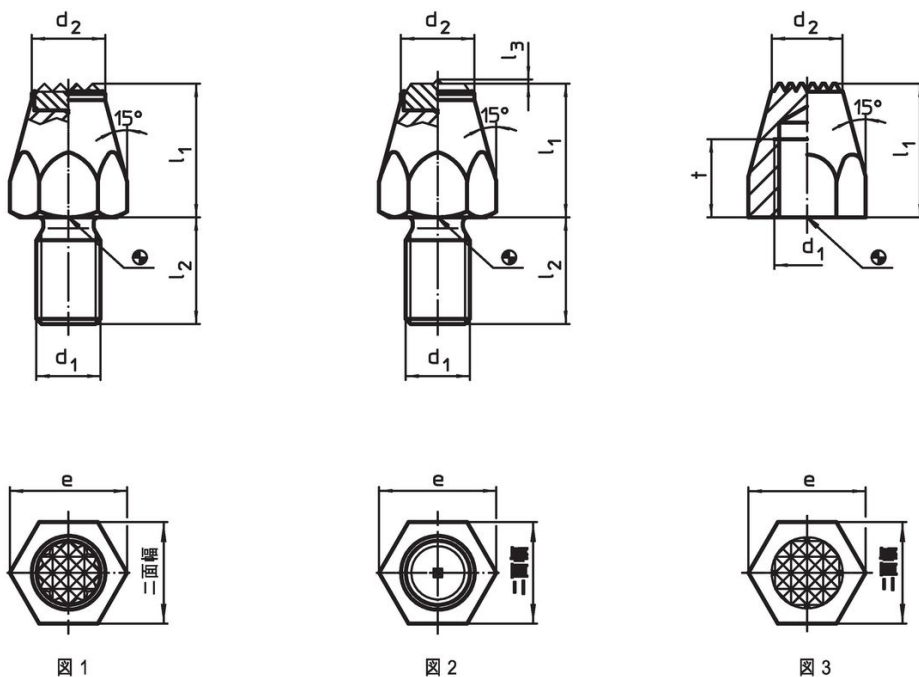
- インサート
 ・ 硬質合金、ポイント付
- 本体
 ・ 熱処理鋼、熱処理、黒染

更なる情報


その他の製品

- ・ ピン

寸法図



発注情報

l_1	d_1	l_2	寸法 l_3 [mm]	d_2	e	二面幅 [mm]	締付トルク max. [Nm]	 [g]	製品番号
25	M12	20	0,8	13,8	21,9	19	60	65	22680.0123

応用例



法令(コンプライアンス)

RoHS準拠

2011/65/EUと2015/863指令に適合しています

SVHC材の含有は無し

0.1%(質量%濃度)以上の高懸念物質(SVHC)は使用していません-2024年1月23日SVHCリスト対象.

プロポジション65の物質は含有していません

プロポジション65の指定物質は含まれていません
<https://www.P65Warnings.ca.gov/>

紛争物質は使用していません

本製品は、コンゴ民主共和国や隣国地域から産出されるチタン、錫、金、タングステンなどのいかなる「紛争鉱物」に由来する物質を使っていません.