

シートピン・セレーションまたはポイント付

22680.0061



製品説明

表面の粗いワーク用。ポイント付のタイプ(図2)は、特に鋳物に適しています

材質

インサート
・ 硬質合金、セレーション付

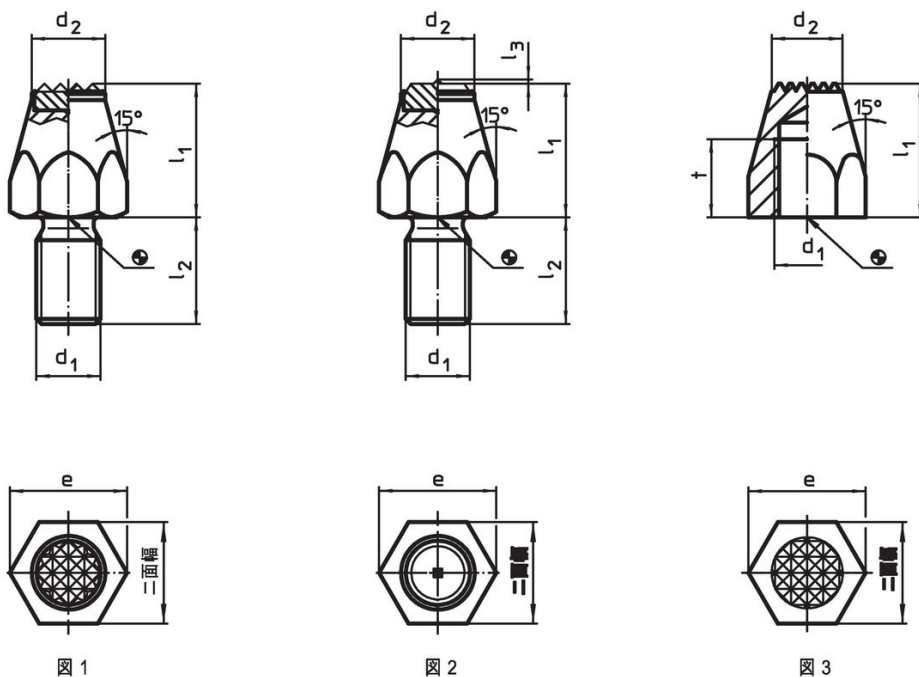
本体
・ 熱処理鋼、熱処理、黒染

更なる情報

その他の製品

- ・ ピン

寸法図



発注情報

寸法					二面幅	締付トルク max. [Nm]	重量 [g]	製品番号
l_1	d_1	l_2	d_2	e				
セレーション付インサート、オネジ付 - 図1								
10	M6	11	9,5	11,5	10	7	8,8	22680.0061

応用例



法令(コンプライアンス)

RoHS準拠

2011/65/EUと2015/863指令に適合しています

SVHC材の含有は無し

0.1%(質量%濃度)以上の高懸念物質(SVHC)は使用していません-2024年1月23日SVHCリスト対象.

プロポジション65の物質は含有していません

プロポジション65の指定物質は含まれていません
<https://www.P65Warnings.ca.gov/>

紛争物質は使用していません

本製品は、コンゴ民主共和国や隣国地域から産出されるチタン、錫、金、タングステンなどのいかなる「紛争鉱物」に由来する物質を使っていません。