

フィート・オネジ付 DIN6320
22640.0081



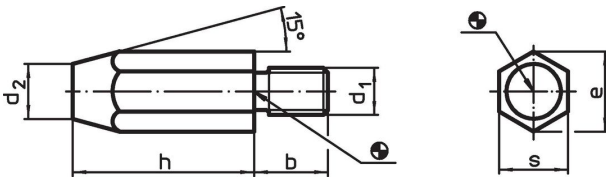
製品説明

本製品は、
座面に湾曲無し

材質

- ・ 熱処理鋼、黒染

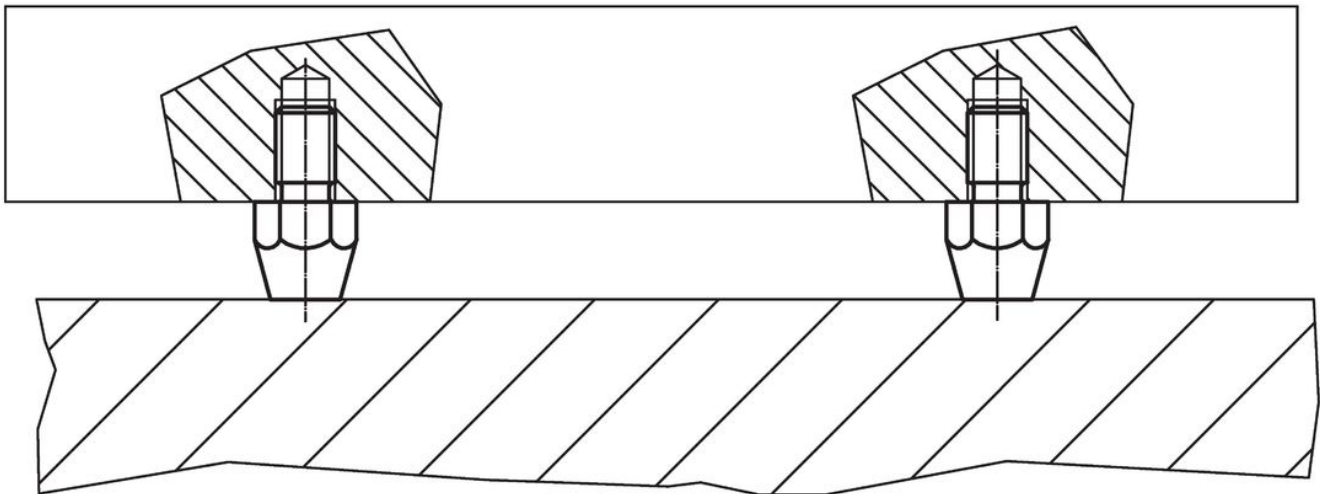
寸法図



発注情報

| h | d ₁ | b | 寸法 | | | 締付トルク max. | 📦 [g] | 製品番号 |
|----|----------------|----|----------------|----|----|---------------|----------|------------|
| | | | d ₂ | e | s | [Nm] | | |
| 15 | M8 | 13 | 10 | 15 | 13 | 7 | 19 | 22640.0081 |

応用例



法令(コンプライアンス)

RoHS準拠

鉛を含有- 6a/ 6b/ 6cの除外規定に適合

0.1%以上の高懸念物質(SVHC)を使用しています

鉛を含有します-2024年6月27日SVHC [REACH]リスト対象

プロポジション65リストの物質を使用しています



鉛に晒されることは、発がん性や生殖障害を引き起こす原因になります。

<https://www.P65Warnings.ca.gov/>

紛争物質は使用していません

本製品は、コンゴ民主共和国や隣国地域から産出されるチタン、錫、金、タングステンなどのいかなる「紛争鉱物」に由来する物質を使っていません。