

フィート・オネジ付 DIN6320
22640.0061



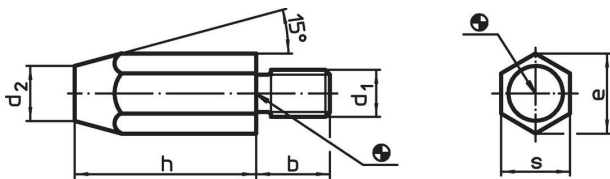
製品説明

本製品は、
座面に湾曲無し

材質

- ・ 熱処理鋼、黒染

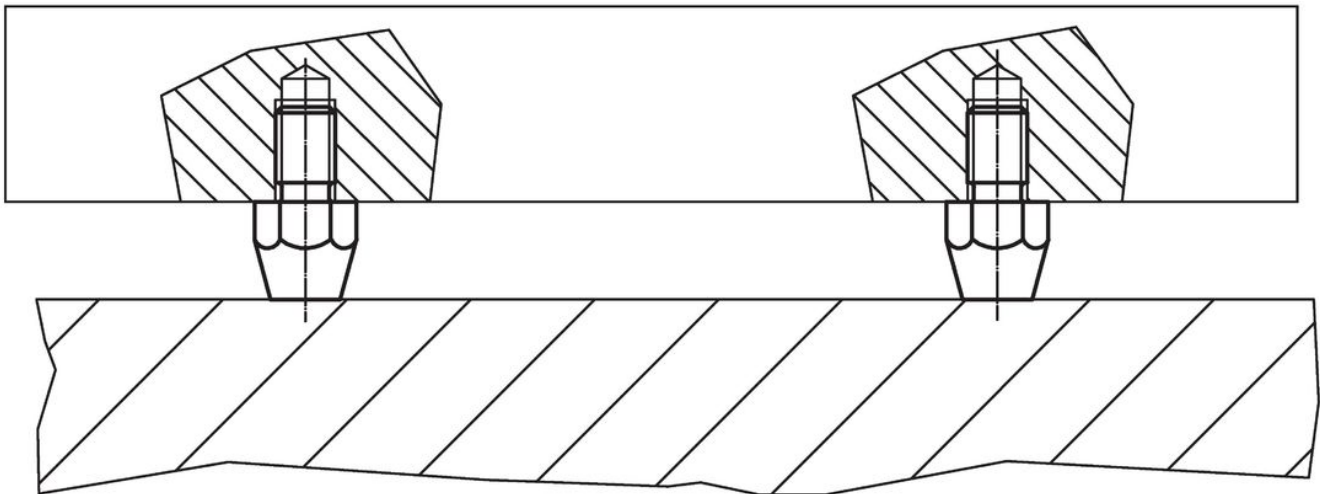
寸法図



発注情報

h	d ₁	b	寸法			締付トルク max.	📦	製品番号
			d ₂	e	s	[Nm]	[g]	
			[mm]					
10	M6	11	8	11,5	10	7	7,8	22640.0061

応用例



法令(コンプライアンス)

RoHS準拠

鉛を含有- 6a/ 6b/ 6cの除外規定に適合

0.1%以上の高懸念物質(SVHC)を使用しています

鉛を含有します-2024年6月27日SVHC [REACH]リスト対象

プロポジション65リストの物質を使用しています



鉛に晒されることは、発がん性や生殖障害を引き起こす原因になります。

<https://www.P65Warnings.ca.gov/>

紛争物質は使用していません

本製品は、コンゴ民主共和国や隣国地域から産出されるチタン、錫、金、タングステンなどのいかなる「紛争鉱物」に由来する物質を使っていません。