

## 位置決めピン・ボール形

22630.0674



### 製品説明

頭部が球状なのでワークのセットが容易で、カジリが起きません。

### 材質

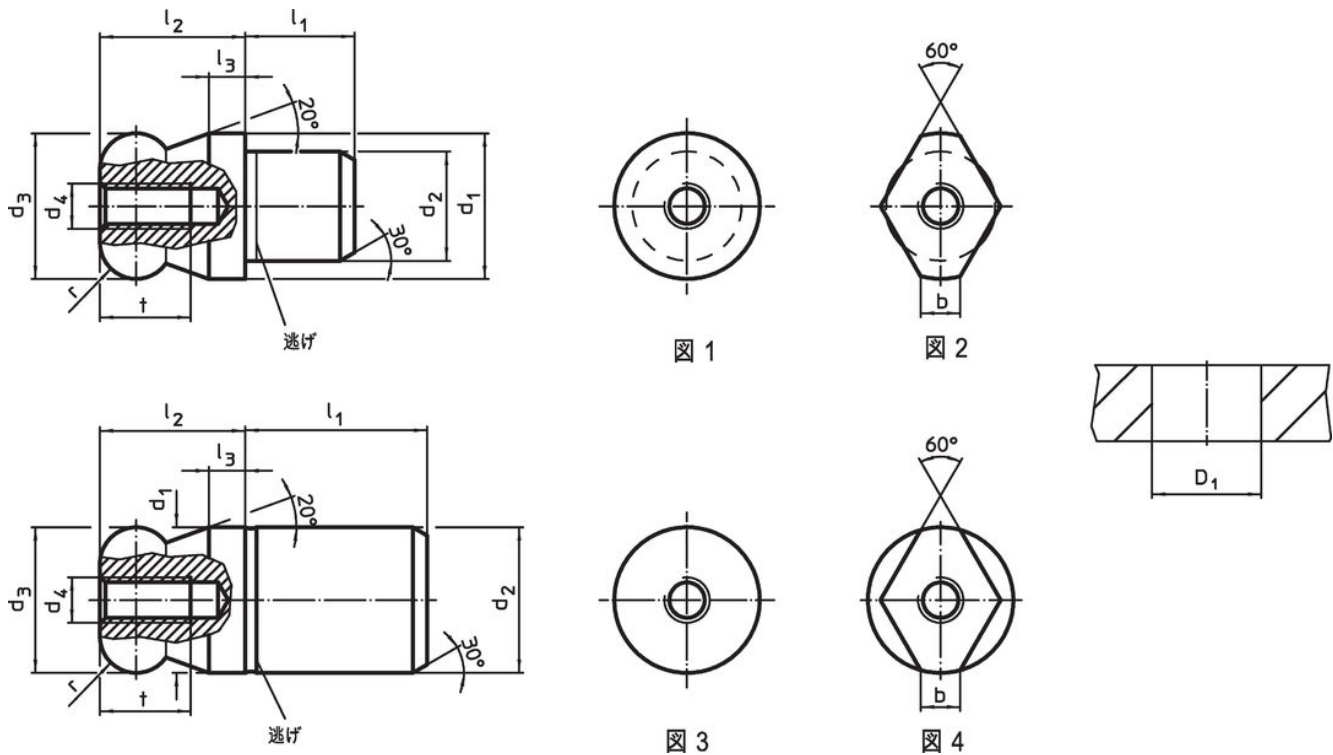
- ステンレス鋼 1.4305 ( SUS303相当 )、研磨、表面焼入れ

### 更なる情報

### その他の製品

- 位置決めピン, DIN 6321
- 位置決めピン, 固定用貫通穴付き

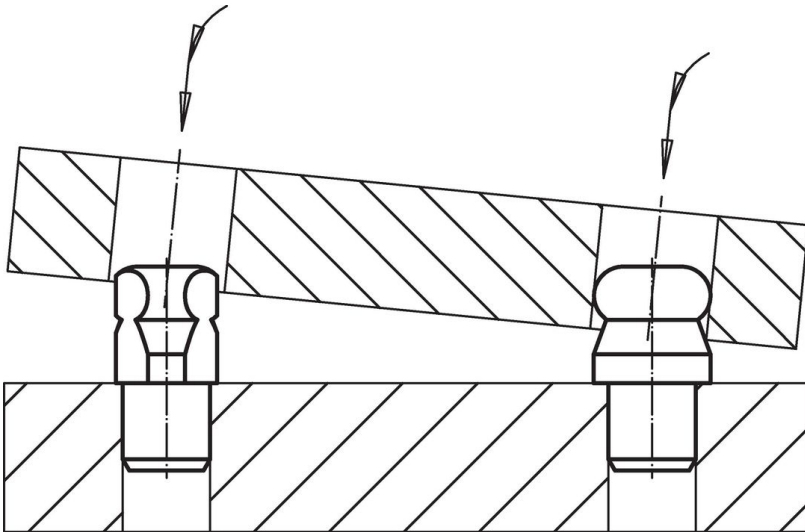
### 寸法図



発注情報

d <sub>1</sub> g6	d <sub>2</sub> n6	d <sub>3</sub> -0,01 -0,05	d <sub>4</sub>	l <sub>1</sub>	寸法					取付穴 D <sub>1</sub> H7 [mm]	製品番号	
					l <sub>2</sub>	l <sub>3</sub>	t	r	b			
					[mm]					[mm]	[g]	
(上から見て) ダイヤ型 圧入部同径 - 図 4, ステンレス鋼												
14	14	14	M4	17	14	3,5	8	3,5	3,9	14	30	22630.0674

応用例



法令(コンプライアンス)

RoHS準拠

2011/65/EUと2015/863指令に適合しています

SVHC材の含有は無し

0.1%(質量%濃度)以上の高懸念物質(SVHC)は使用していません-2024年6月27日SVHCリスト対象.

プロポジション65の物質は含有していません

プロポジション65の指定物質は含まれていません

<https://www.P65Warnings.ca.gov/>

紛争物質は使用していません

本製品は、コンゴ民主共和国や隣国地域から産出されるチタン、錫、金、タングステンなどのいかなる「紛争鉱物」に由来する物質を使っていません。