

位置決めピン・ボール形

22630.0672



製品説明

頭部が球状なのでワークのセットが容易で、カジリが起きません。

材質

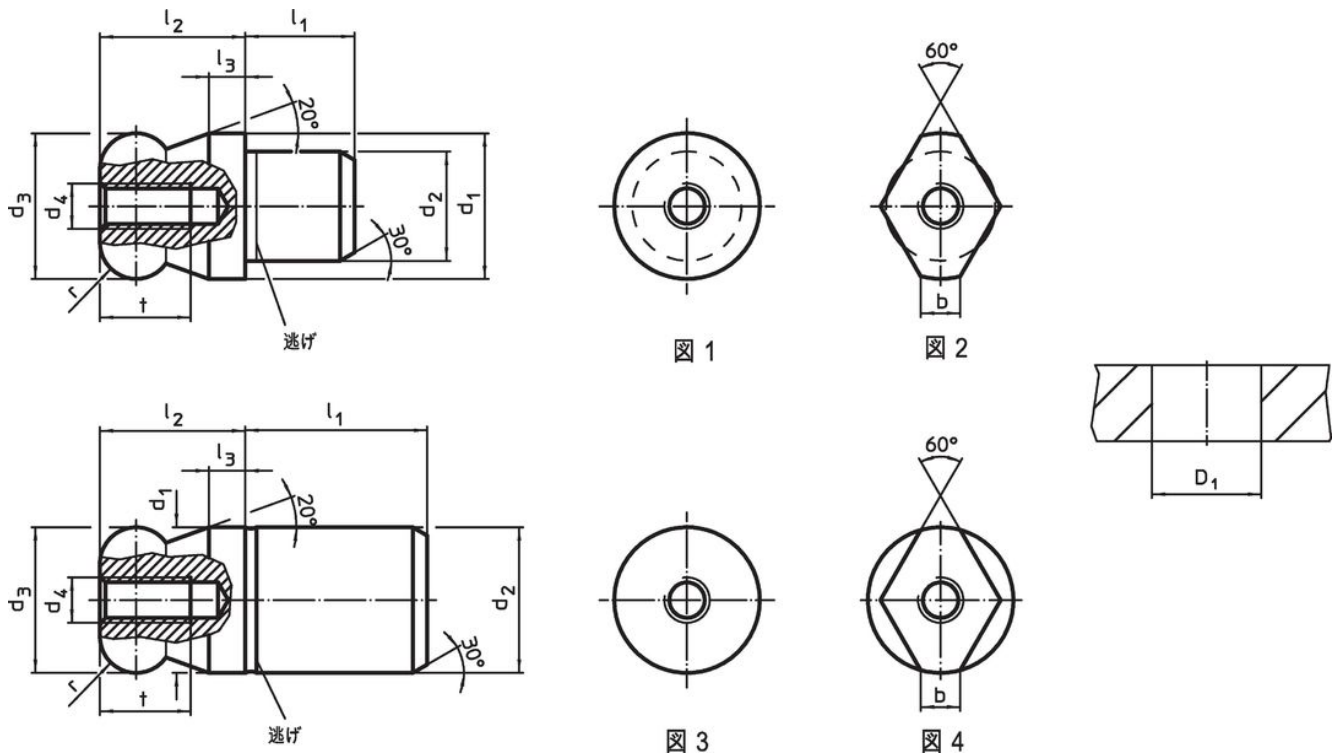
- ステンレス鋼 1.4305 (SUS303相当)、研磨、表面焼入れ

更なる情報

その他の製品

- 位置決めピン, DIN 6321
- 位置決めピン, 固定用貫通穴付き

寸法図



発注情報

寸法										取付穴	製品番号	
d ₁	d ₂	d ₃	d ₄	l ₁	l ₂	l ₃	t	r	b	D ₁		[g]
g6	n6	-0,01 -0,05									H7	
[mm]										[mm]		
(上から見て) ダイヤ型 圧入部同径 - 図 4, ステンレス鋼												
12	12	12	M4	15	12	3	8	3	2,5	12	17	22630.0672

応用例



法令(コンプライアンス)

RoHS準拠

2011/65/EUと2015/863指令に適合しています

SVHC材の含有は無し

0.1%(質量%濃度)以上の高懸念物質(SVHC)は使用していません-2024年6月27日SVHCリスト対象.

プロポジション65の物質は含有していません

プロポジション65の指定物質は含まれていません

<https://www.P65Warnings.ca.gov/>

紛争物質は使用していません

本製品は、コンゴ民主共和国や隣国地域から産出されるチタン、錫、金、タングステンなどのいかなる「紛争鉱物」に由来する物質を使っていません。