

位置決めピン・ボール形

22630.0666



製品説明

頭部が球状なのでワークのセットが容易で、カジリが起きません。

材質

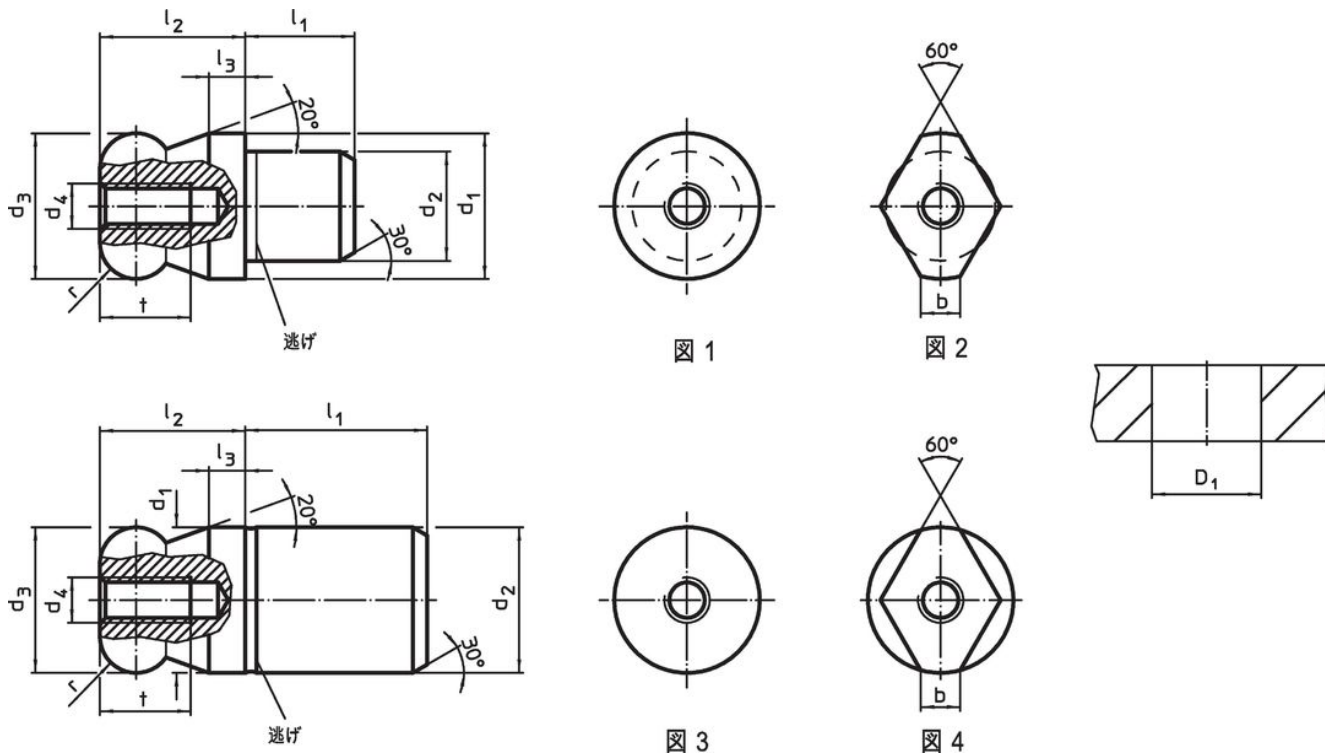
- ・ ステンレス鋼 1.4305 (SUS303相当)、研磨、表面焼入れ

更なる情報

その他の製品

- ・ 位置決めピン, DIN 6321
- ・ 位置決めピン, 固定用貫通穴付き

寸法図



発注情報

d ₁ g6	d ₂ n6	d ₃ -0,01 -0,05	d ₄	寸法						取付穴 D ₁ H7 [mm]	製品番号	
				l ₁	l ₂	l ₃	t	r	b			[g]
[mm]												
(上から見て) ダイヤ型 圧入部同径 - 図 4, ステンレス鋼												
6	6	6	M3	8	6	2	5	1	1,8	6	2,3	22630.0666

応用例



法令(コンプライアンス)

RoHS準拠

2011/65/EUと2015/863指令に適合しています

SVHC材の含有は無し

0.1%(質量%濃度)以上の高懸念物質(SVHC)は使用していません-2024年6月27日SVHCリスト対象.

プロポジション65の物質は含有していません

プロポジション65の指定物質は含まれていません

<https://www.P65Warnings.ca.gov/>

紛争物質は使用していません

本製品は、コンゴ民主共和国や隣国地域から産出されるチタン、錫、金、タングステンなどのいかなる「紛争鉱物」に由来する物質を使っていません。