

位置決めピン・ボール形

22630.0650



製品説明

頭部が球状なのでワークのセットが容易で、カジリが起きません。

材質

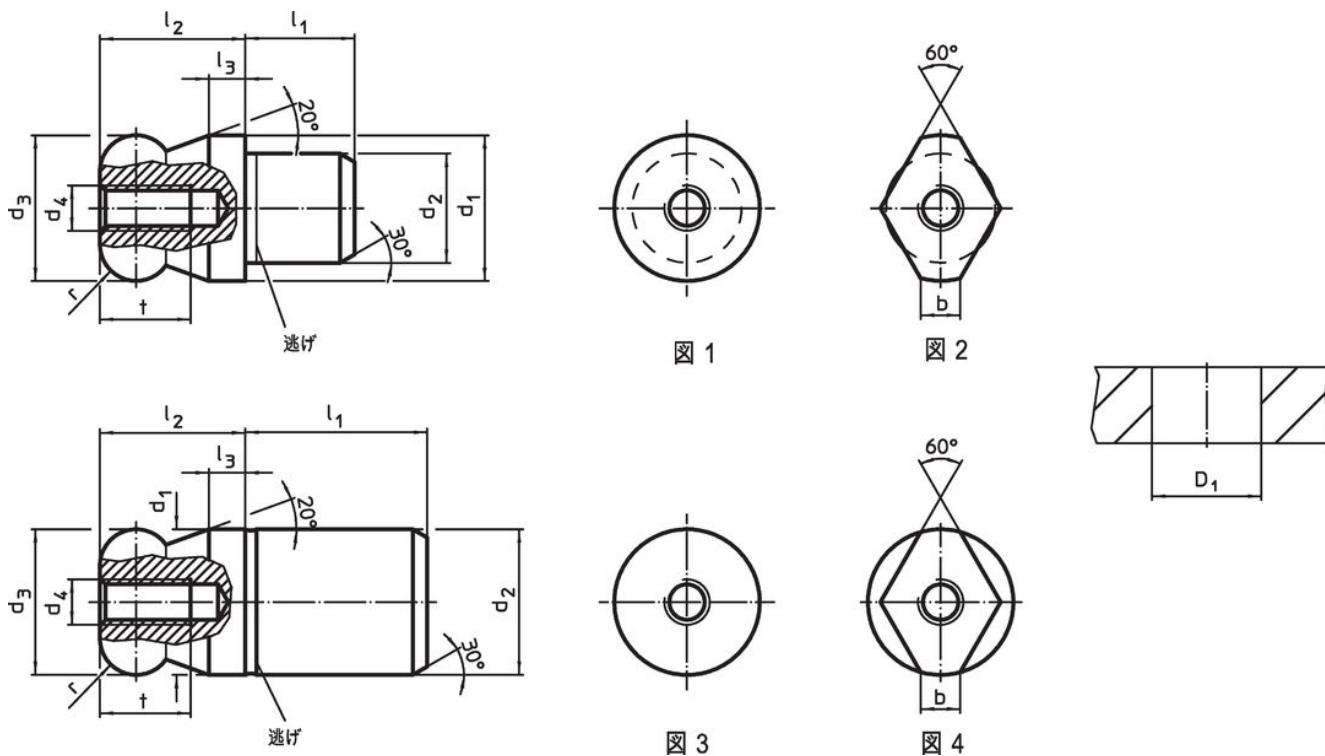
- 工具鋼、焼入れ、黒染、研磨

更なる情報


その他の製品

- 位置決めピン, DIN 6321
- 位置決めピン, 固定用貫通穴付き

寸法図



発注情報

d ₁ g6	d ₂ n6	d ₃ -0,01 -0,05	d ₄	l ₁	寸法					取付穴 D ₁ H7 [mm]	 [g]	製品番号
					l ₂	l ₃	t	r	b			
(上から見て) ダイヤ型 圧入部同径 - 図 4, 工具鋼												
50	50	50	M6	50	50	12	12	12	16,7	50	1243	22630.0650

応用例



法令(コンプライアンス)

RoHS準拠

2011/65/EUと2015/863指令に適合しています

SVHC材の含有は無し

0.1%(質量%濃度)以上の高懸念物質(SVHC)は使用していません-2024年6月27日SVHCリスト対象.

プロポジション65の物質は含有していません

プロポジション65の指定物質は含まれていません

<https://www.P65Warnings.ca.gov/>

紛争物質は使用していません

本製品は、コンゴ民主共和国や隣国地域から産出されるチタン、錫、金、タングステンなどのいかなる「紛争鉱物」に由来する物質を使っていません。