

## 位置決めピン・ボール形

22630.0640



### 製品説明

頭部が球状なのでワークのセットが容易で、カジリが起きません。

### 材質

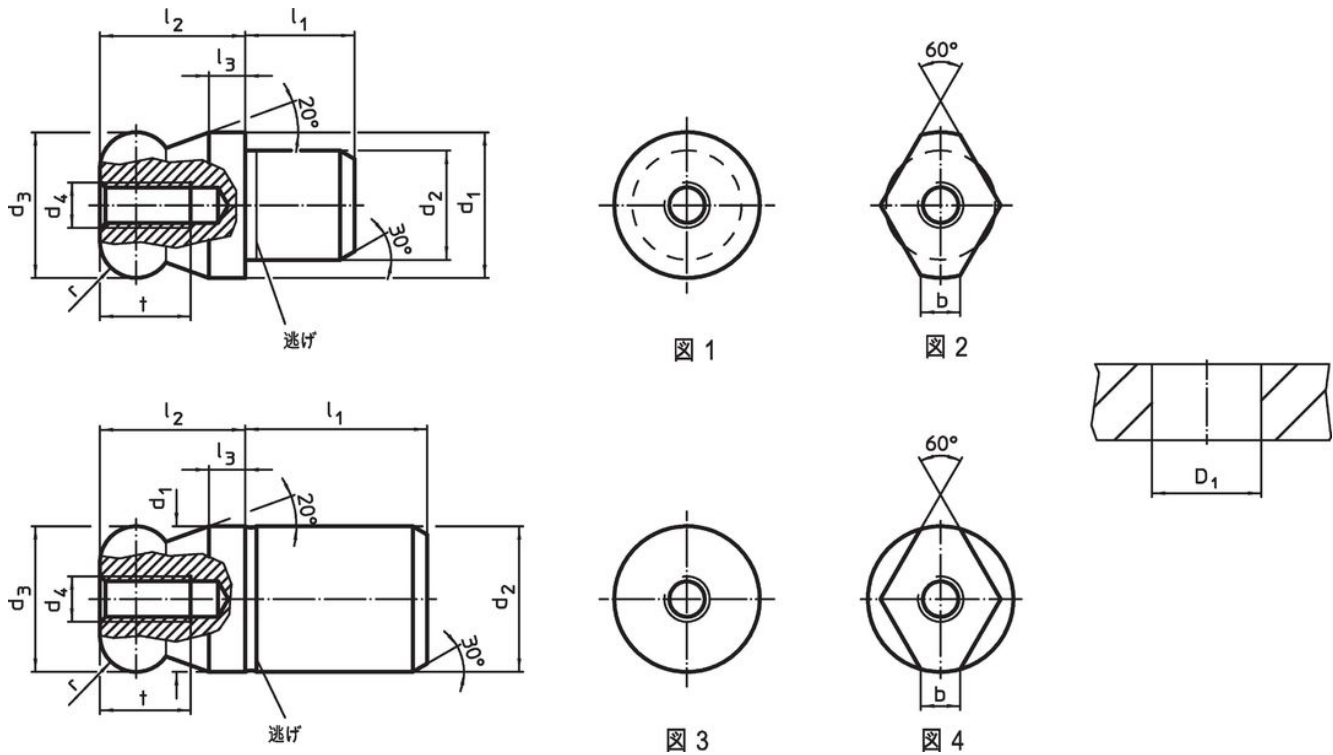
- 工具鋼、焼入れ、黒染、研磨

### 更なる情報


#### その他の製品

- 位置決めピン, DIN 6321
- 位置決めピン, 固定用貫通穴付き

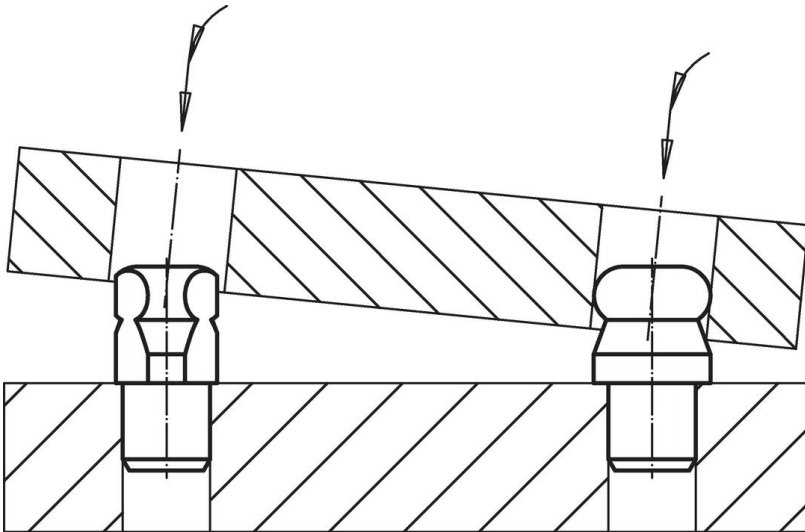
### 寸法図



発注情報

d <sub>1</sub> g6	d <sub>2</sub> n6	d <sub>3</sub> -0,01 -0,05	d <sub>4</sub>	l <sub>1</sub>	寸法					取付穴 D <sub>1</sub> H7  [mm]	 [g]	製品番号
					l <sub>2</sub>	l <sub>3</sub>	t	r	b			
(上から見て) ダイヤ型 圧入部同径 - 図 4, 工具鋼												
40	40	40	M6	40	40	10	12	10	12,8	40	657	22630.0640

応用例



法令(コンプライアンス)

RoHS準拠

2011/65/EUと2015/863指令に適合しています

SVHC材の含有は無し

0.1%(質量%濃度)以上の高懸念物質(SVHC)は使用していません-2024年6月27日SVHCリスト対象.

プロポジション65の物質は含有していません

プロポジション65の指定物質は含まれていません

<https://www.P65Warnings.ca.gov/>

紛争物質は使用していません

本製品は、コンゴ民主共和国や隣国地域から産出されるチタン、錫、金、タングステンなどのいかなる「紛争鉱物」に由来する物質を使っていません。