

位置決めピン・ボール形

22630.0605



製品説明

頭部が球状なのでワークのセットが容易で、カジリが起きません。

材質

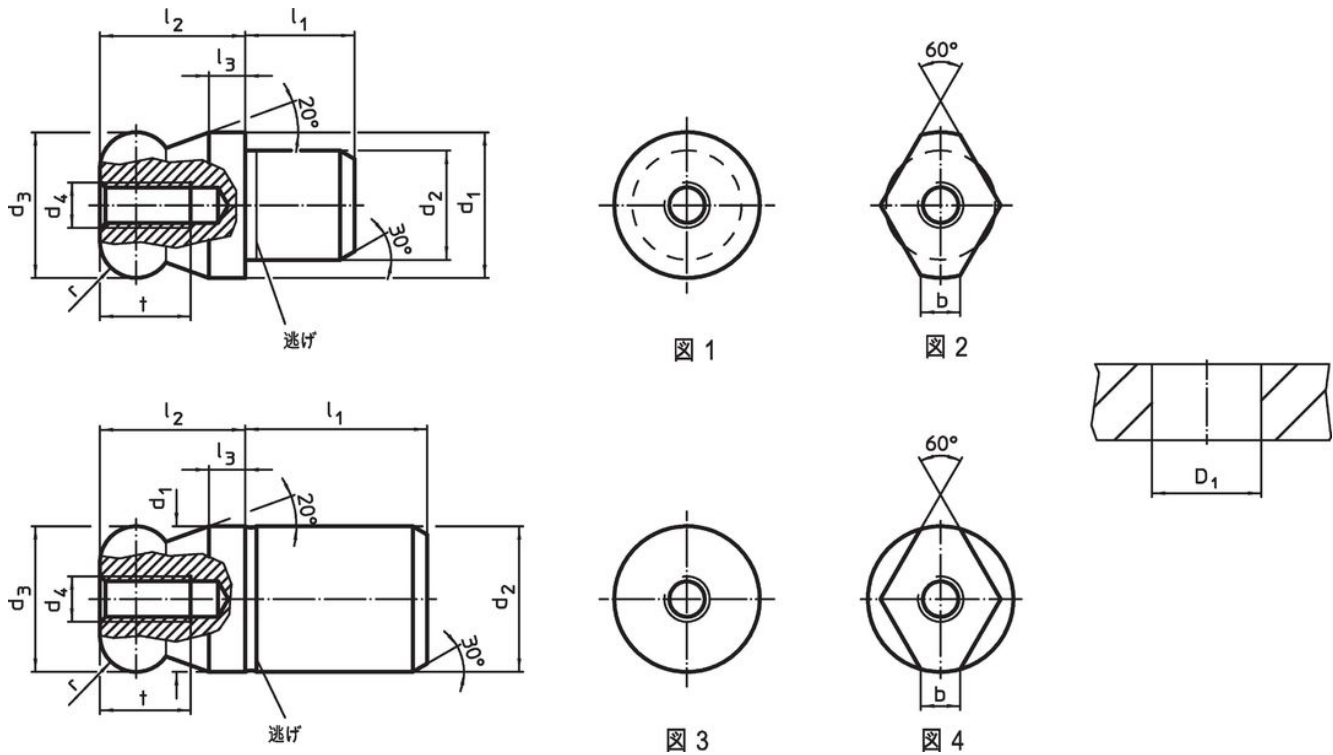
- 工具鋼、焼入れ、黒染、研磨

更なる情報

その他の製品

- 位置決めピン, DIN 6321
- 位置決めピン, 固定用貫通穴付き

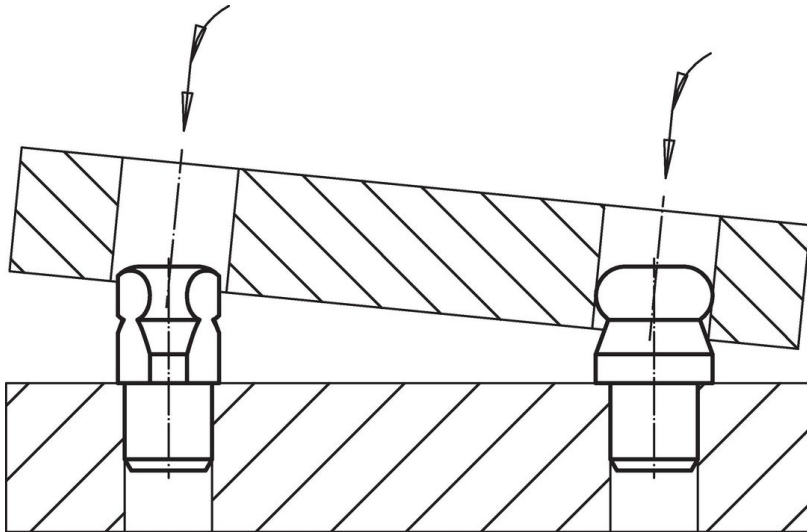
寸法図



発注情報

| d ₁ g6 | d ₂ n6 | d ₃ -0,01 -0,05 | d ₄ | 寸法 | | | | | | 取付穴 D ₁ H7 [mm] |  | 製品番号 |
|-------------------------------|----------------------|----------------------------------|----------------|----------------|----------------|----------------|-----|---|-----|-------------------------------------|---|------------|
| | | | | l ₁ | l ₂ | l ₃ | t | r | b | | | |
| (上から見て) ダイヤ型 圧入部同径 - 図 4, 工具鋼 | | | | | | | | | | | | |
| 5 | 5 | 5 | M2,5 | 6 | 5 | 2 | 4,5 | 1 | 1,5 | 5 | 1,2 | 22630.0605 |

応用例



法令(コンプライアンス)

RoHS準拠

2011/65/EUと2015/863指令に適合しています

SVHC材の含有は無し

0.1%(質量%濃度)以上の高懸念物質(SVHC)は使用していません-2024年6月27日SVHCリスト対象.

プロポジション65の物質は含有していません

プロポジション65の指定物質は含まれていません

<https://www.P65Warnings.ca.gov/>

紛争物質は使用していません

本製品は、コンゴ民主共和国や隣国地域から産出されるチタン、錫、金、タングステンなどのいかなる「紛争鉱物」に由来する物質を使っていません。