

位置決めピン・ボール形

22630.0576



製品説明

頭部が球状なのでワークのセットが容易で、カジリが起きません。

材質

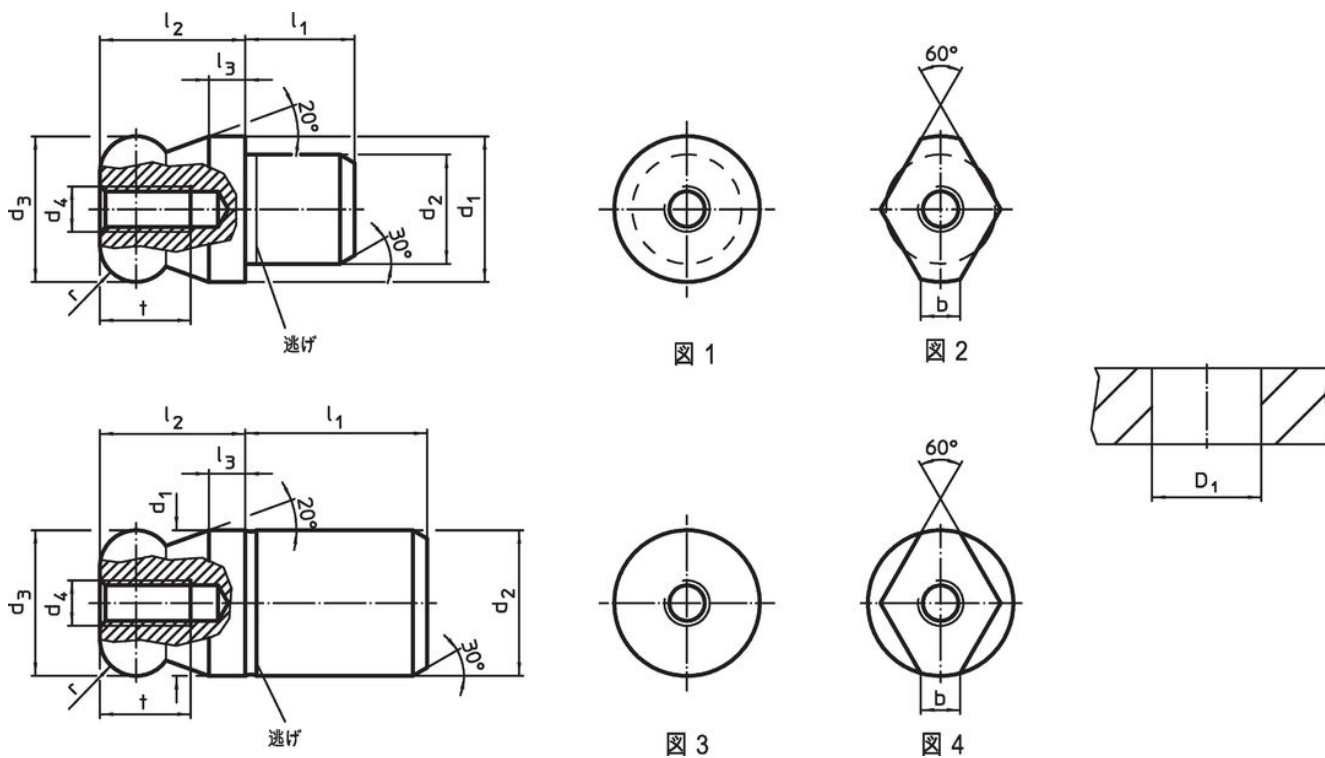
- ステンレス鋼 1.4305 (SUS303相当)、研磨、表面焼入れ

更なる情報

その他の製品

- 位置決めピン, DIN 6321
- 位置決めピン, 固定用貫通穴付き

寸法図

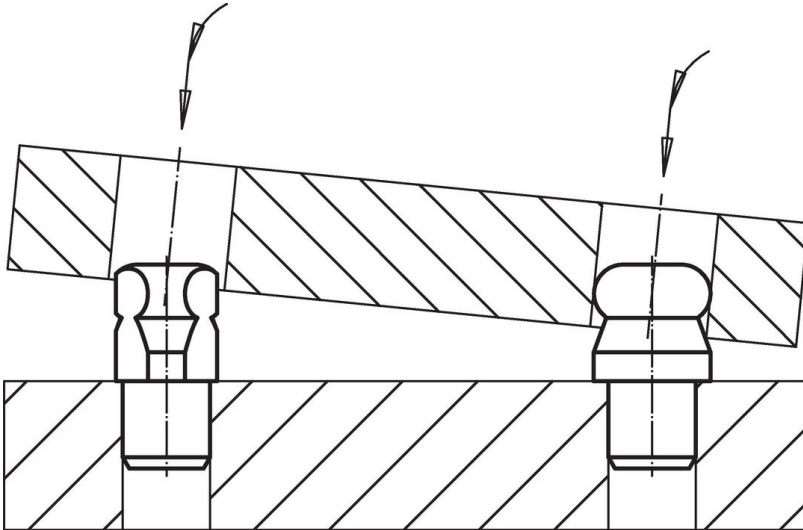


発注情報

| d ₁ g6 | d ₂ n6 | d ₃ -0,01 -0,05 | d ₄ | 寸法 | | | | | t | r | 取付穴 D ₁ H7 [mm] | 製品番号 |
|----------------------|----------------------|----------------------------------|----------------|----------------|----------------|----------------|------|---|----|----|-------------------------------------|------|
| | | | | l ₁ | l ₂ | l ₃ | [mm] | | | | | |
| 16 | 16 | 16 | M5 | 20 | 16 | 4 | 10 | 4 | 16 | 51 | 22630.0576 | |

球形ボールエンド、段差無し - 図 3, ステンレス鋼

応用例



法令(コンプライアンス)

RoHS準拠

2011/65/EUと2015/863指令に適合しています

SVHC材の含有は無し

0.1%(質量%濃度)以上の高懸念物質(SVHC)は使用していません-2024年6月27日SVHCリスト対象.

プロポジション65の物質は含有していません

プロポジション65の指定物質は含まれていません

<https://www.P65Warnings.ca.gov/>

紛争物質は使用していません

本製品は、コンゴ民主共和国や隣国地域から産出されるチタン、錫、金、タングステンなどのいかなる「紛争鉱物」に由来する物質を使っていません.