

位置決めピン・ボール形

22630.0568



製品説明

頭部が球状なのでワークのセットが容易で、カジリが起きません。

材質

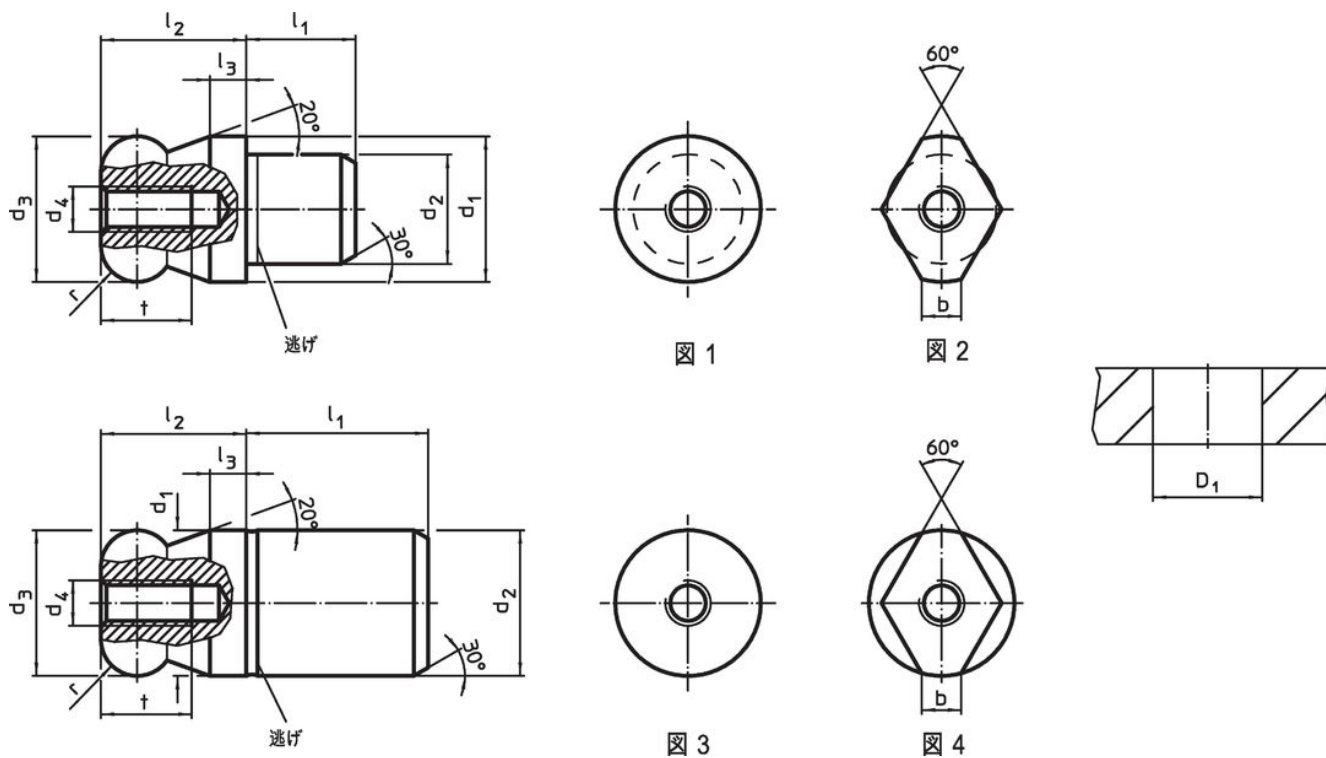
- ステンレス鋼 1.4305 (SUS303相当)、研磨、表面焼入れ

更なる情報


その他の製品

- 位置決めピン, DIN 6321
- 位置決めピン, 固定用貫通穴付き

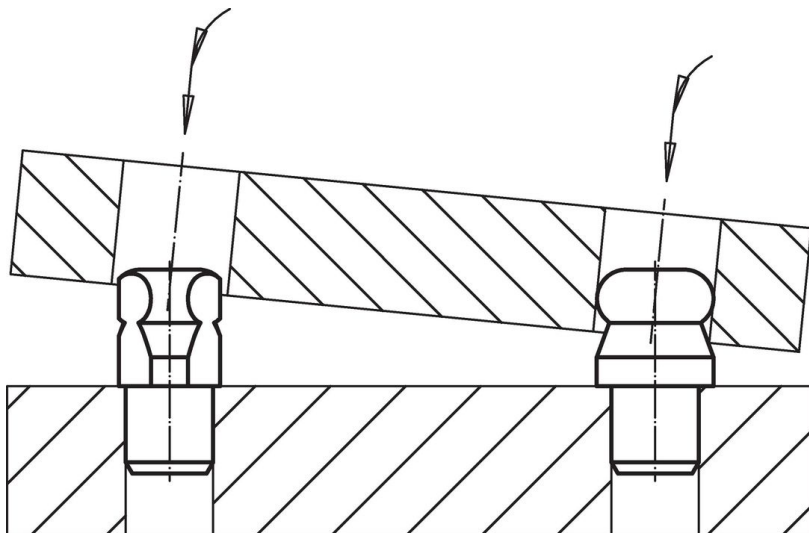
寸法図



発注情報

d ₁	d ₂	d ₃	d ₄	寸法					取付穴		製品番号
g6	n6	-0,01 -0,05		l ₁	l ₂	l ₃	t	r	D ₁ H7		
				[mm]					[mm]	[g]	
(上から見て) 円形 圧入部同径 - 図 3, ステンレス鋼											
8	8	8	M3	10	8	2	6	2	8	6	22630.0568

応用例



法令(コンプライアンス)

RoHS準拠

2011/65/EUと2015/863指令に適合しています

SVHC材の含有は無し

0.1%(質量%濃度)以上の高懸念物質(SVHC)は使用していません-2024年1月23日SVHCリスト対象.

プロポジション65の物質は含有していません

プロポジション65の指定物質は含まれていません

<https://www.P65Warnings.ca.gov/>

紛争物質は使用していません

本製品は、コンゴ民主共和国や隣国地域から産出されるチタン、錫、金、タングステンなどのいかなる「紛争鉱物」に由来する物質を使っていません。