

## 位置決めピン・ボール形

22630.0520



### 製品説明

頭部が球状なのでワークのセットが容易で、カジリが起きません。

### 材質

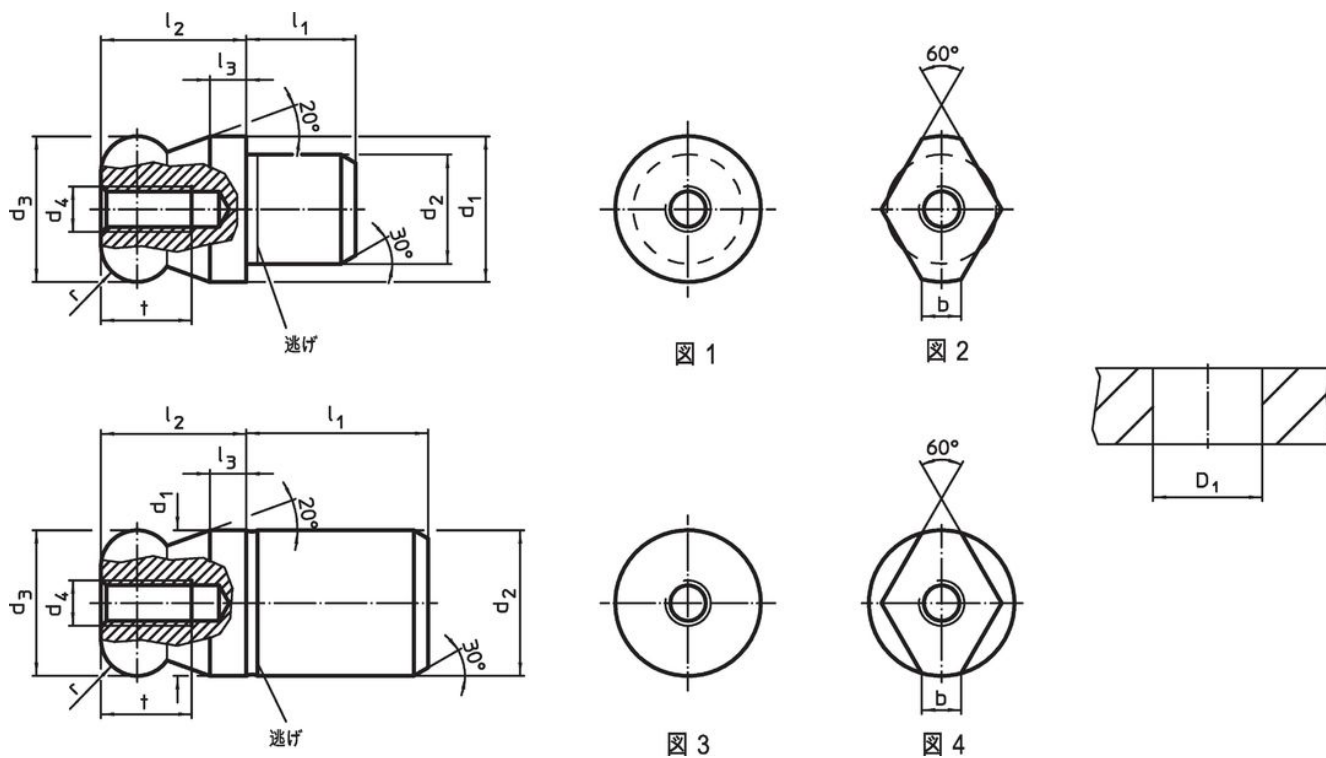
- 工具鋼、焼入れ、黒染、研磨

### 更なる情報

#### その他の製品

- 位置決めピン, DIN 6321
- 位置決めピン, 固定用貫通穴付き

### 寸法図

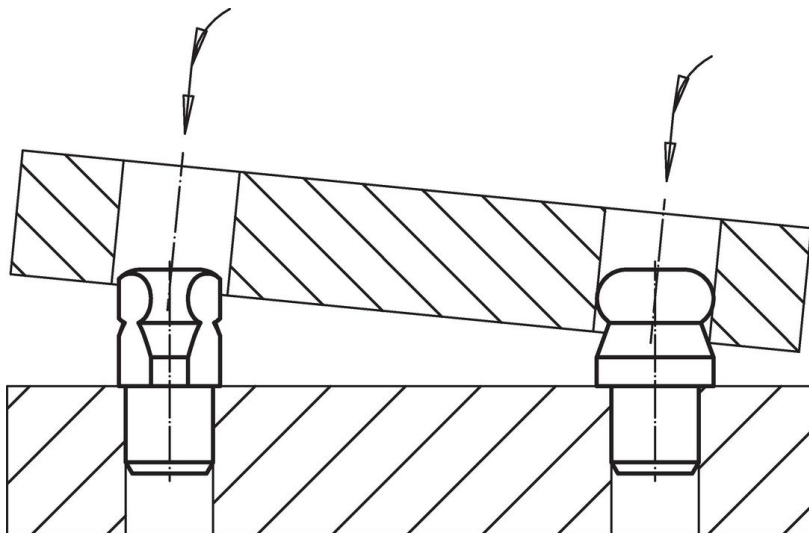


発注情報

| d <sub>1</sub><br>g6 | d <sub>2</sub><br>n6 | d <sub>3</sub><br>-0.01<br>-0.05 | d <sub>4</sub> | 寸法             |                |                |    |   |      | 取付穴<br>D <sub>1</sub><br>H7<br>[mm] | [g]        | 製品番号 |
|----------------------|----------------------|----------------------------------|----------------|----------------|----------------|----------------|----|---|------|-------------------------------------|------------|------|
|                      |                      |                                  |                | l <sub>1</sub> | l <sub>2</sub> | l <sub>3</sub> | t  | r | [mm] |                                     |            |      |
| 20                   | 20                   | 20                               | M5             | 25             | 20             | 5              | 10 | 5 | 20   | 101                                 | 22630.0520 |      |

(上から見て) 円形 圧入部同径 - 図 3, 工具鋼

応用例



法令(コンプライアンス)

RoHS準拠

2011/65/EUと2015/863指令に適合しています

SVHC材の含有は無し

0.1%(質量%濃度)以上の高懸念物質(SVHC)は使用していません-2024年6月27日SVHCリスト対象.

プロポジション65の物質は含有していません

プロポジション65の指定物質は含まれていません

<https://www.P65Warnings.ca.gov/>

紛争物質は使用していません

本製品は、コンゴ民主共和国や隣国地域から産出されるチタン、錫、金、タングステンなどのいかなる「紛争鉱物」に由来する物質を使っていません。