

## 位置決めピン・ボール形

22630.0448



### 製品説明

頭部が球状なのでワークのセットが容易で、カジリが起きません。

### 材質

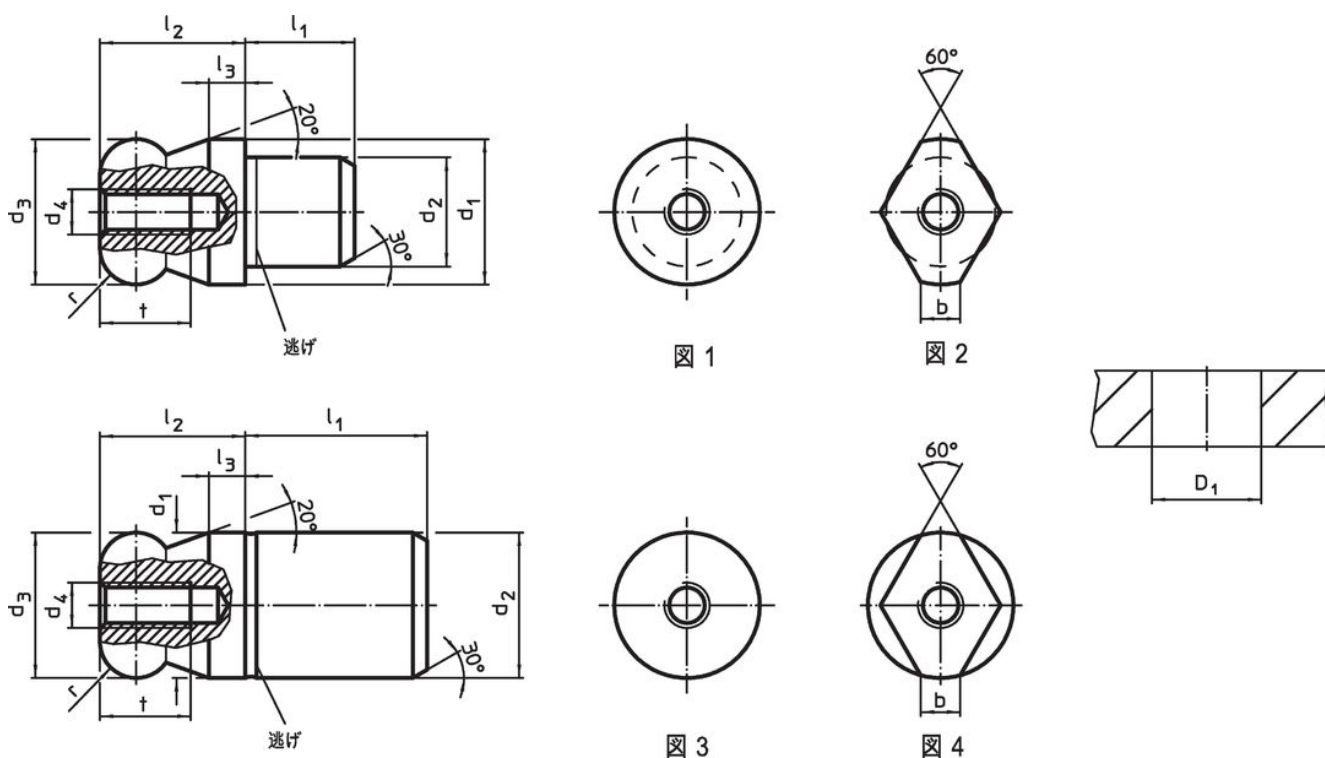
- ステンレス鋼 1.4305 ( SUS303相当 )、研磨、表面焼入れ

### 更なる情報

### その他の製品

- 位置決めピン, DIN 6321
- 位置決めピン, 固定用貫通穴付き

### 寸法図



### 発注情報

d <sub>1</sub>	d <sub>2</sub>	d <sub>3</sub>	d <sub>4</sub>	寸法						取付穴	製品番号	
g6	n6	-0,01 -0,05		l <sub>1</sub>	l <sub>2</sub>	l <sub>3</sub>	t	r	b	D <sub>1</sub> H7		
											[mm]	[g]
( 上から見て ) ダイヤ型 - 図 2, ステンレス鋼												
8	6	8	M3	6	8	2	6	2	2	6	3,2	22630.0448

## 応用例



## 法令(コンプライアンス)

### RoHS準拠

2011/65/EUと2015/863指令に適合しています

### SVHC材の含有は無し

0.1%(質量%濃度)以上の高懸念物質(SVHC)は使用していません-2024年6月27日SVHCリスト対象.

### プロポジション65の物質は含有していません

プロポジション65の指定物質は含まれていません

<https://www.P65Warnings.ca.gov/>

### 紛争物質は使用していません

本製品は、コンゴ民主共和国や隣国地域から産出されるチタン、錫、金、タングステンなどのいかなる「紛争鉱物」に由来する物質を使っていません。