

位置決めピン・ボール形

22630.0325



製品説明

頭部が球状なのでワークのセットが容易で、カジリが起きません。

材質

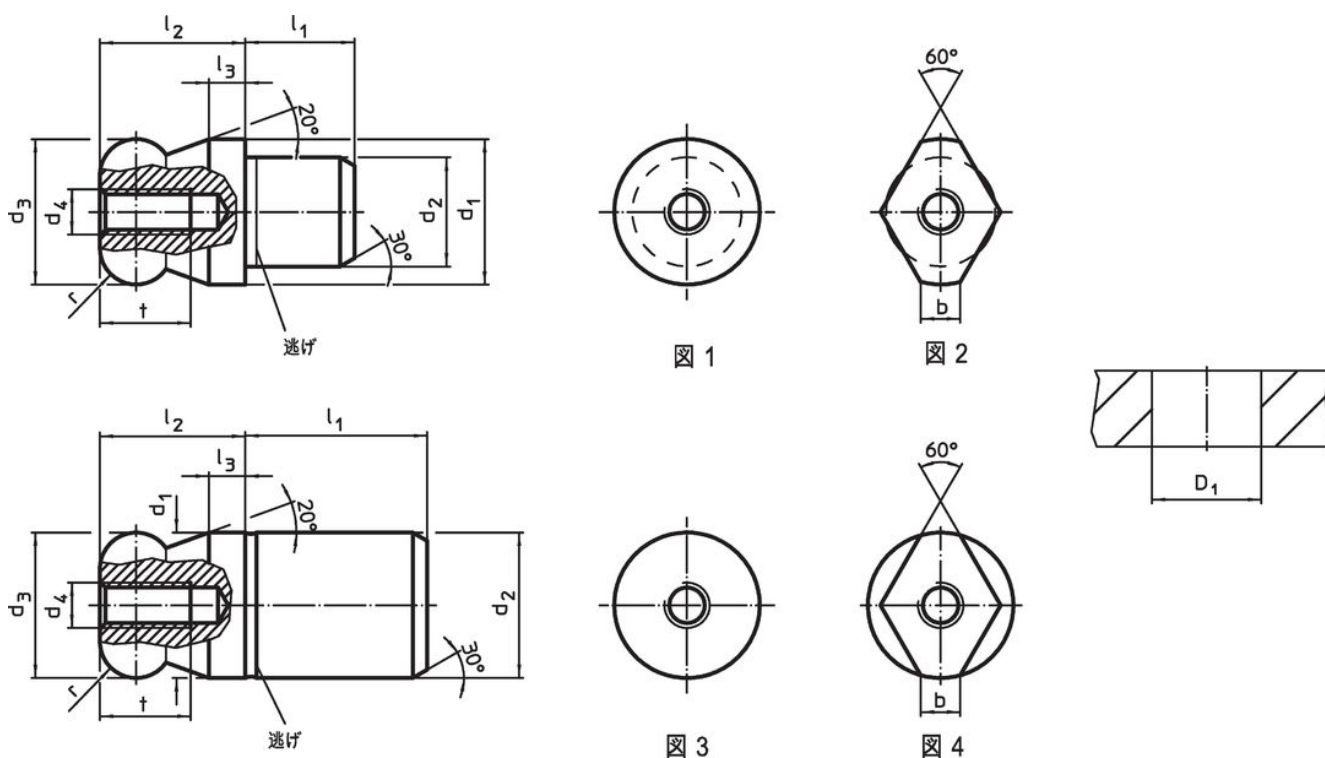
- 工具鋼、焼入れ、黒染、研磨

更なる情報

その他の製品

- 位置決めピン, DIN 6321
- 位置決めピン, 固定用貫通穴付き

寸法図



発注情報

d ₁	d ₂	d ₃	d ₄	寸法						取付穴 D ₁ H7	[g]	製品番号	
				l ₁	l ₂	l ₃	t	r	[mm]				
g6	n6	-0.01 -0.05											
(上から見て) 円形 - 図 1, 工具鋼													
25	18	25	M5	18	25	6	10	6	18	118	22630.0325		

応用例



法令(コンプライアンス)

RoHS準拠

2011/65/EUと2015/863指令に適合しています

SVHC材の含有は無し

0.1%(質量%濃度)以上の高懸念物質(SVHC)は使用していません-2024年1月23日SVHCリスト対象.

プロポジション65の物質は含有していません

プロポジション65の指定物質は含まれていません
<https://www.P65Warnings.ca.gov/>

紛争物質は使用していません

本製品は、コンゴ民主共和国や隣国地域から産出されるチタン、錫、金、タングステンなどのいかなる「紛争鉱物」に由来する物質を使っていません。