

## 位置決めピン・ボール形

22630.0322



### 製品説明

頭部が球状なのでワークのセットが容易で、カジリが起きません。

### 材質

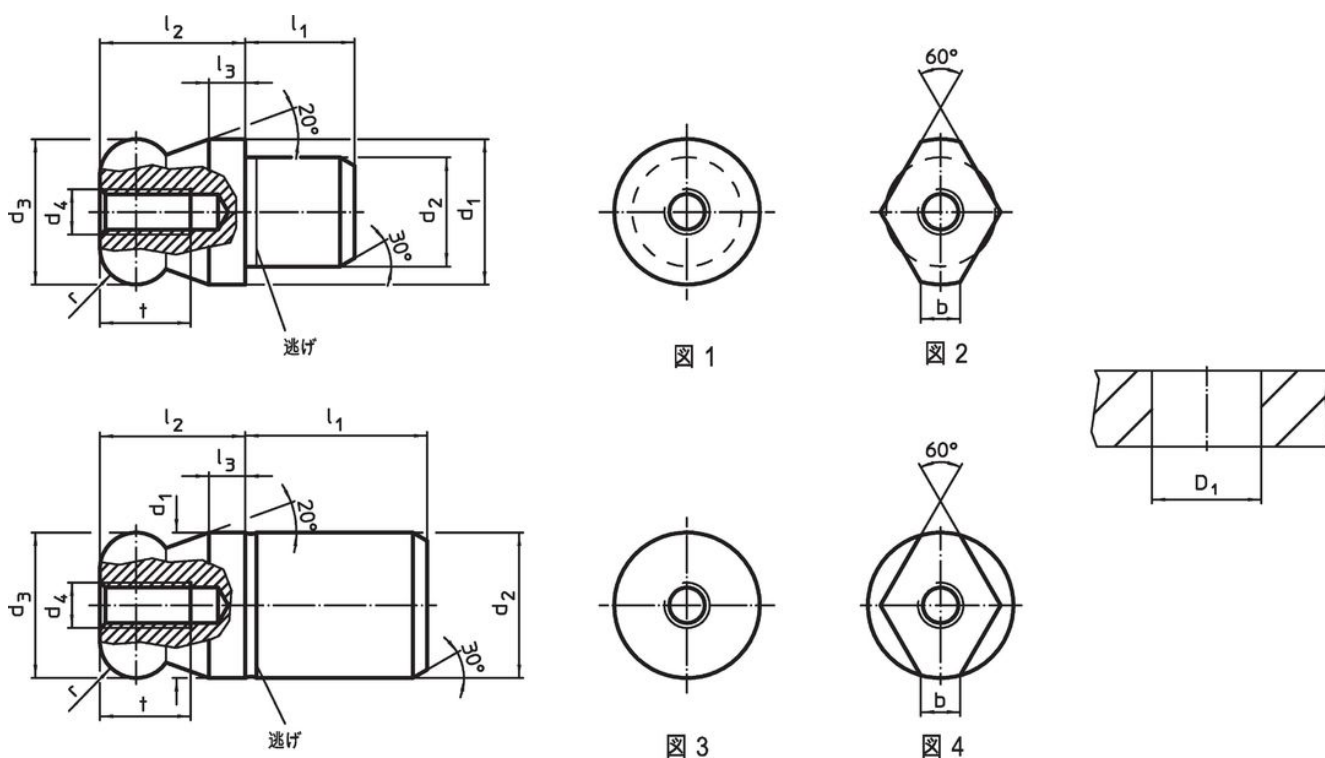
- 工具鋼、焼入れ、黒染、研磨

### 更なる情報

#### その他の製品

- 位置決めピン, DIN 6321
- 位置決めピン, 固定用貫通穴付き

### 寸法図



### 発注情報

| 寸法                    |                |                |                |                |                |                |    |     | 取付穴            | 製品番号 |            |
|-----------------------|----------------|----------------|----------------|----------------|----------------|----------------|----|-----|----------------|------|------------|
| d <sub>1</sub>        | d <sub>2</sub> | d <sub>3</sub> | d <sub>4</sub> | l <sub>1</sub> | l <sub>2</sub> | l <sub>3</sub> | t  | r   | D <sub>1</sub> |      |            |
| g6                    | n6             | -0,01<br>-0,05 |                |                |                |                |    |     |                | H7   |            |
| [mm]                  |                |                |                |                |                |                |    |     | [mm]           | [g]  |            |
| (上から見て) 円形 - 図 1, 工具鋼 |                |                |                |                |                |                |    |     |                |      |            |
| 22                    | 16             | 22             | M5             | 16             | 22             | 5,5            | 10 | 5,5 | 16             | 81   | 22630.0322 |

## 応用例



## 法令(コンプライアンス)

### RoHS準拠

2011/65/EUと2015/863指令に適合しています

### SVHC材の含有は無し

0.1%(質量%濃度)以上の高懸念物質(SVHC)は使用していません-2024年6月27日SVHCリスト対象.

### プロポジション65の物質は含有していません

プロポジション65の指定物質は含まれていません

<https://www.P65Warnings.ca.gov/>

### 紛争物質は使用していません

本製品は、コンゴ民主共和国や隣国地域から産出されるチタン、錫、金、タングステンなどのいかなる「紛争鉱物」に由来する物質を使っていません。