

## 位置決めピン・ボール形

22630.0310



### 製品説明

頭部が球状なのでワークのセットが容易で、カジリが起きません。

### 材質

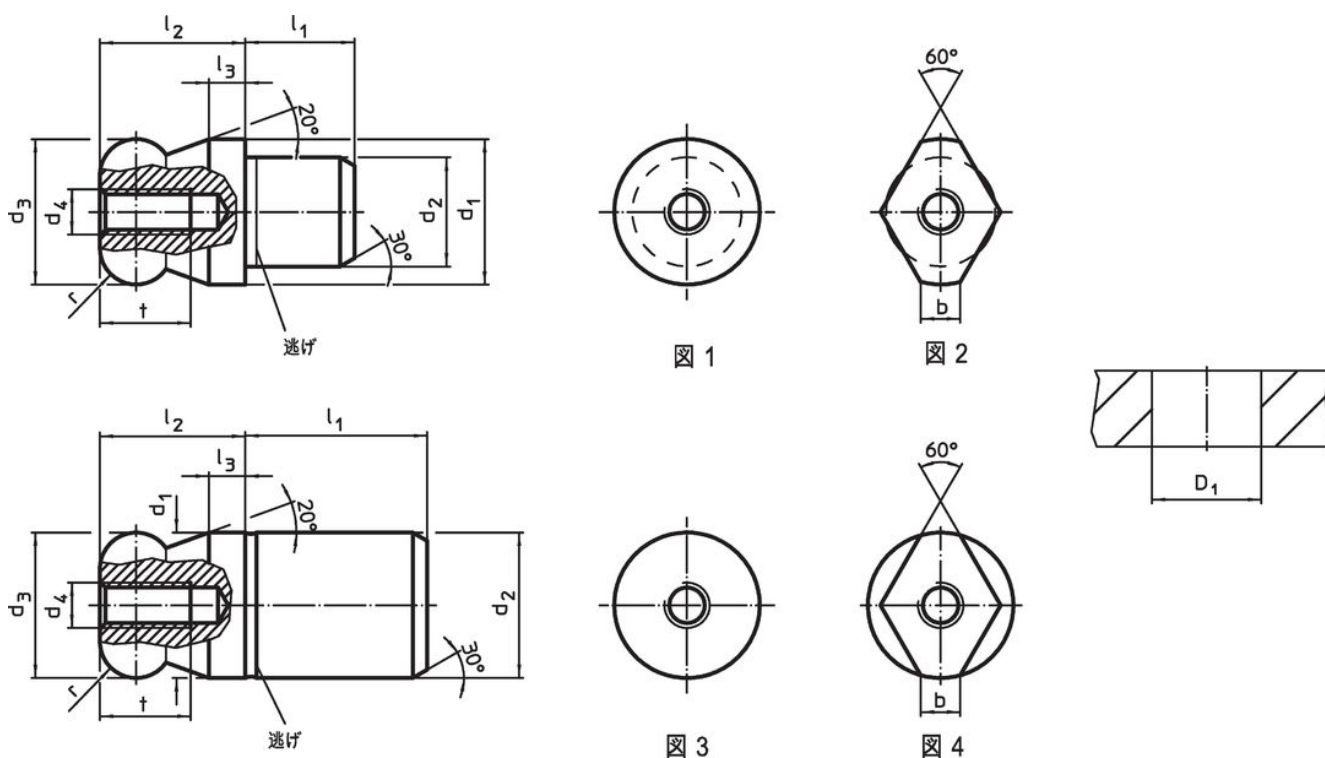
- ・ 工具鋼、焼入れ、黒染、研磨

### 更なる情報

#### その他の製品

- ・ 位置決めピン, DIN 6321
- ・ 位置決めピン, 固定用貫通穴付き

### 寸法図



### 発注情報

寸法										取付穴	製品番号
$d_1$	$d_2$	$d_3$	$d_4$	$l_1$	$l_2$	$l_3$	$t$	$r$	$D_1$	[g]	
g6	n6	-0,01 -0,05								H7	
[mm]										[mm]	[g]
(上から見て) 円形 - 図 1, 工具鋼											
10	7	10	M3	7	10	2,5	6	2,5	7	6,7	22630.0310

## 応用例



## 法令(コンプライアンス)

### RoHS準拠

2011/65/EUと2015/863指令に適合しています

### SVHC材の含有は無し

0.1%(質量%濃度)以上の高懸念物質(SVHC)は使用していません-2024年6月27日SVHCリスト対象.

### プロポジション65の物質は含有していません

プロポジション65の指定物質は含まれていません

<https://www.P65Warnings.ca.gov/>

### 紛争物質は使用していません

本製品は、コンゴ民主共和国や隣国地域から産出されるチタン、錫、金、タングステンなどのいかなる「紛争鉱物」に由来する物質を使っていません。