

位置決めピン・固定用貫通穴付き 22630.0250



製品説明

円筒形のピンは、ワークの位置決め用に、公差穴に挿入して使用します。また、ストッパーや脚としても使えます。
面取りを施したダイア・ピンは、穴間隔の公差を吸収するために、基準ピンに対して一方向のみを決めるために使います。
通常は圧入のみで使用しますが、サイズ6を除き、上または下からビスで固定することもできます。(このタップ穴は圧入されたピンを取り外すときにも利用できます。)外形寸法はDIN 6321に類似しています

材質

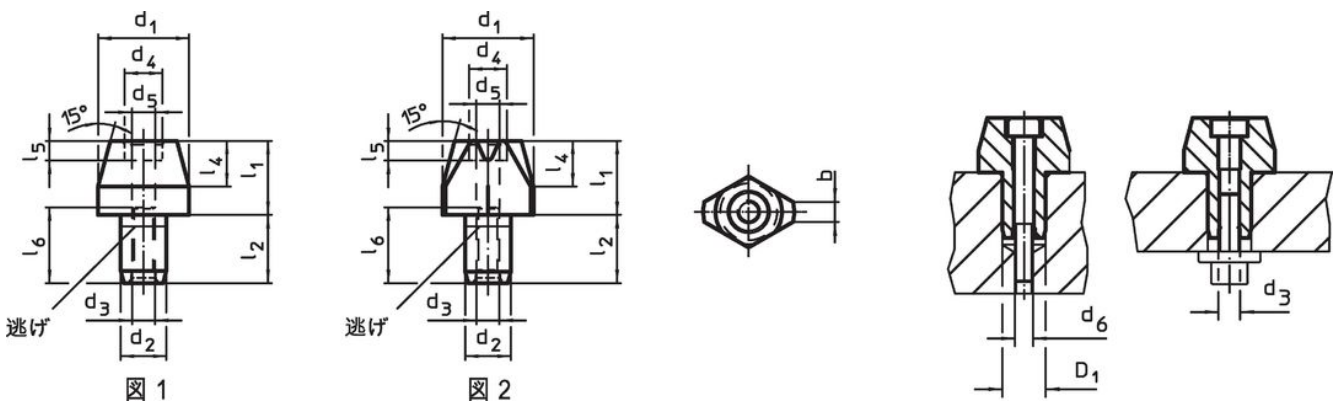
・焼入れ鋼、浸炭焼入れ、黒染、研磨

更なる情報

その他の製品

- ・位置決めピン, DIN 6321
- ・位置決めピン, ボール形

寸法図



発注情報

寸法												取付穴	製品番号	
d_1	l_1	b	d_2	l_2	d_3	d_4	l_4	d_5	l_5	d_6	l_6	D1		[g]
g6			k6			[mm]							H7	
20	15	5	12	18	M6	10	9	5,2	5,1	M5	19	12	30	22630.0250

ダイア・ピン 固定用貫通穴付 - 図 2

応用例



法令(コンプライアンス)

RoHS準拠

2011/65/EUと2015/863指令に適合しています

SVHC材の含有は無し

0.1%(質量%濃度)以上の高懸念物質(SVHC)は使用していません-2024年6月27日SVHCリスト対象.

プロポジション65の物質は含有していません

プロポジション65の指定物質は含まれていません

<https://www.P65Warnings.ca.gov/>

紛争物質は使用していません

本製品は、コンゴ民主共和国や隣国地域から産出されるチタン、錫、金、タングステンなどのいかなる「紛争鉱物」に由来する物質を使っていません。