

位置決めピン・固定用貫通穴付き  
22630.0227



製品説明

円筒形のピンは、ワークの位置決め用に、公差穴に挿入して使用します。また、ストッパーや脚としても使えます。  
面取りを施したダイア・ピンは、穴間隔の公差を吸収するために、基準ピンに対して一方向のみを決めるために使います。  
通常は圧入のみで使用しますが、サイズ6を除き、上または下からビスで固定することもできます。(このタップ穴は圧入されたピンを取り外すときにも利用できます。)外形寸法はDIN 6321 に類似しています

材質

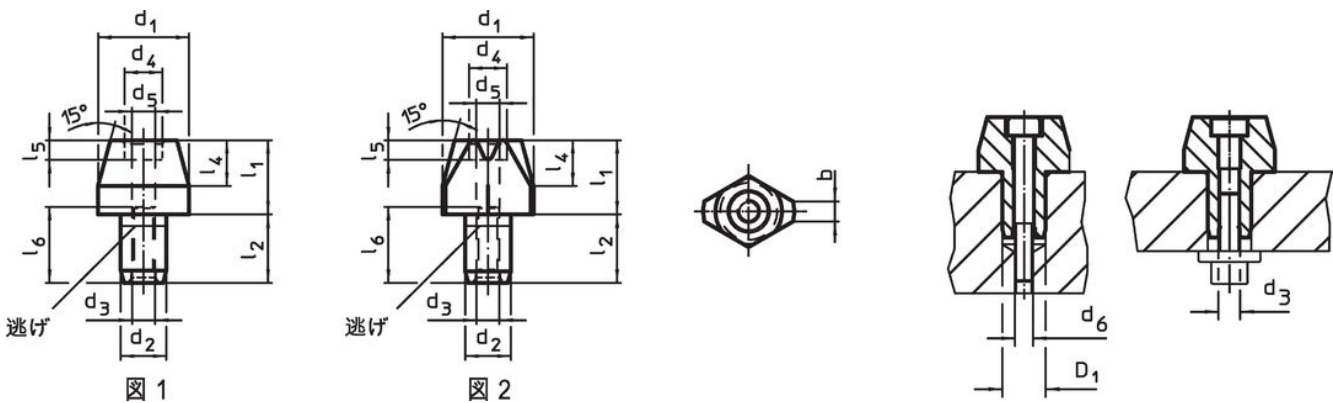
・焼入れ鋼、浸炭焼入れ、黒染、研磨

更なる情報

その他の製品

- ・位置決めピン, DIN 6321
- ・位置決めピン, ボール形

寸法図



発注情報

寸法											取付穴	製品番号	
d <sub>1</sub>	l <sub>1</sub>	d <sub>2</sub>	l <sub>2</sub>	d <sub>3</sub>	d <sub>4</sub>	l <sub>4</sub>	d <sub>5</sub>	l <sub>5</sub>	d <sub>6</sub>	l <sub>6</sub>	D <sub>1</sub>		[g]
g6		k6				[mm]						H7	
位置決めピン、円筒形 固定用貫通穴付 - 図 1													
12	18	6	9	M3	5	6	2,6	2,6	M2,5	10	6	15	22630.0227

## 応用例



## 法令(コンプライアンス)

### RoHS準拠

2011/65/EUと2015/863指令に適合しています

### SVHC材の含有は無し

0.1%(質量%濃度)以上の高懸念物質(SVHC)は使用していません-2024年6月27日SVHCリスト対象.

### プロポジション65の物質は含有していません

プロポジション65の指定物質は含まれていません

<https://www.P65Warnings.ca.gov/>

### 紛争物質は使用していません

本製品は、コンゴ民主共和国や隣国地域から産出されるチタン、錫、金、タングステンなどのいかなる「紛争鉱物」に由来する物質を使っていません。