

位置決めピン・固定用貫通穴付き
22630.0226



製品説明

円筒形のピンは、ワークの位置決め用に、公差穴に挿入して使用します。また、ストッパーや脚としても使えます。
面取りを施したダイア・ピンは、穴間隔の公差を吸収するために、基準ピンに対して一方向のみを決めるために使います。
通常は圧入のみで使用しますが、サイズ6を除き、上または下からビスで固定することもできます。(このタップ穴は圧入されたピンを取り外すときにも利用できます。)外形寸法はDIN 6321 に類似しています

材質

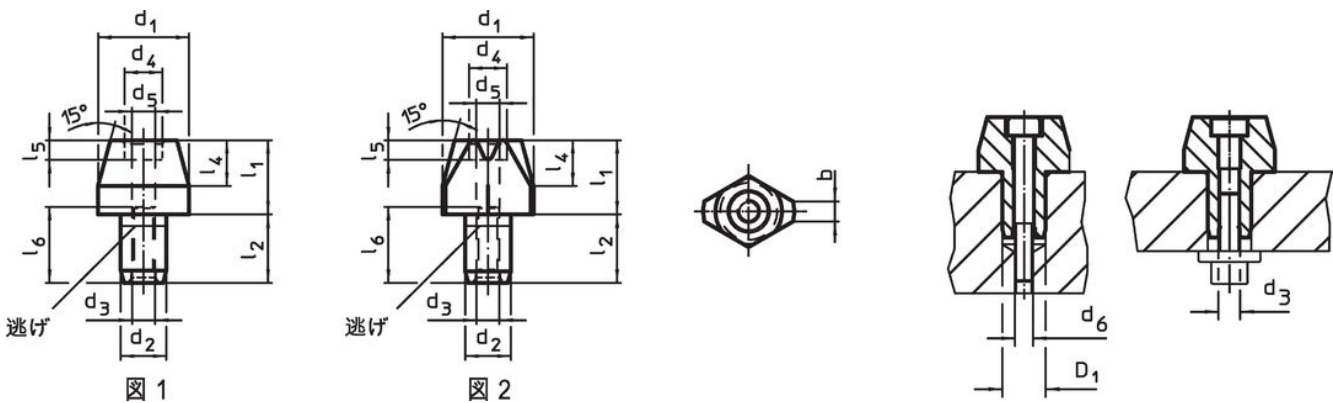
・焼入れ鋼、浸炭焼入れ、黒染、研磨

更なる情報

その他の製品

- ・位置決めピン, DIN 6321
- ・位置決めピン, ボール形

寸法図



発注情報

d ₁	l ₁	d ₂	l ₂	d ₃	d ₄	寸法 l ₄	d ₅	l ₅	d ₆	l ₆	取付穴 D ₁ H7 [mm]	製品重量 [g]	製品番号
g6		k6				[mm]							
12	10	6	9	M3	5	6	2,6	2,6	M2,5	10	6	8	22630.0226

位置決めピン、円筒形 固定用貫通穴付 - 図 1

12	10	6	9	M3	5	6	2,6	2,6	M2,5	10	6	8	22630.0226
----	----	---	---	----	---	---	-----	-----	------	----	---	---	------------

応用例



法令(コンプライアンス)

RoHS準拠

2011/65/EUと2015/863指令に適合しています

SVHC材の含有は無し

0.1%(質量%濃度)以上の高懸念物質(SVHC)は使用していません-2024年6月27日SVHCリスト対象.

プロポジション65の物質は含有していません

プロポジション65の指定物質は含まれていません

<https://www.P65Warnings.ca.gov/>

紛争物質は使用していません

本製品は、コンゴ民主共和国や隣国地域から産出されるチタン、錫、金、タングステンなどのいかなる「紛争鉱物」に由来する物質を使っていません。