

位置決めピン・固定用貫通穴付き
22630.0221



製品説明

円筒形のピンは、ワークの位置決め用に、公差穴に挿入して使用します。また、ストッパーや脚としても使えます。
面取りを施したダイア・ピンは、穴間隔の公差を吸収するために、基準ピンに対して一方向のみを決めるために使います。
通常は圧入のみで使用しますが、サイズ6を除き、上または下からビスで固定することもできます。(このタップ穴は圧入されたピンを取り外すときにも利用できます。)外形寸法はDIN 6321に類似しています

材質

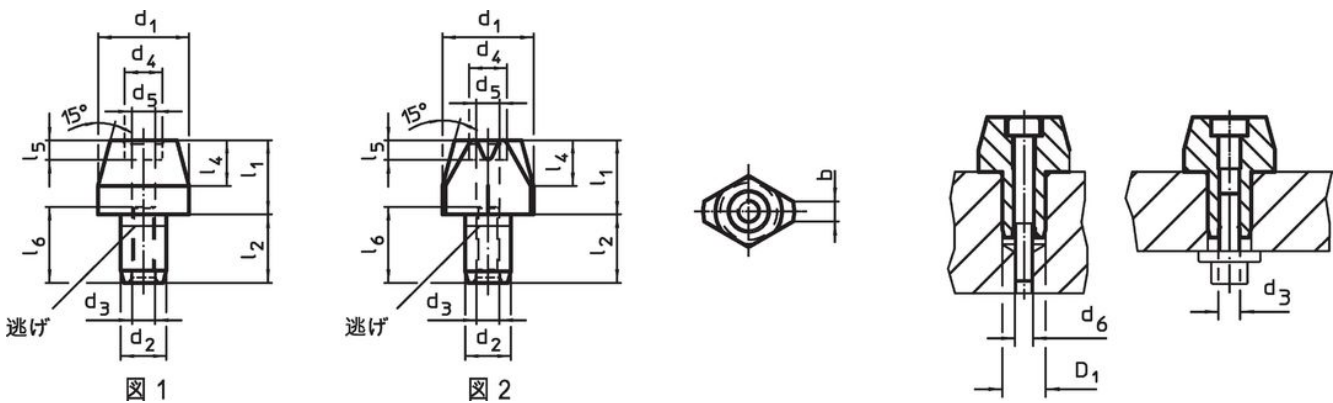
・焼入れ鋼、浸炭焼入れ、黒染、研磨

更なる情報


その他の製品

- ・位置決めピン, DIN 6321
- ・位置決めピン, ボール形

寸法図



発注情報

d ₁ g6	l ₁	d ₂ k6	寸法 [mm]				d ₅	d ₆	取付穴 D ₁ H7 [mm]	 [g]	製品番号 ¹⁾
6	12	4	6	4		2,1	M2	4	2,9	22630.0221	

¹⁾ この型番は上からのみネジ止めできます。

応用例



法令(コンプライアンス)

RoHS準拠

2011/65/EUと2015/863指令に適合しています

SVHC材の含有は無し

0.1%(質量%濃度)以上の高懸念物質(SVHC)は使用していません-2024年6月27日SVHCリスト対象.

プロポジション65の物質は含有していません

プロポジション65の指定物質は含まれていません

<https://www.P65Warnings.ca.gov/>

紛争物質は使用していません

本製品は、コンゴ民主共和国や隣国地域から産出されるチタン、錫、金、タングステンなどのいかなる「紛争鉱物」に由来する物質を使っていません。