

## 位置決めピン・DIN 6321

22630.0046



### 製品説明

円筒形のピンは、ワークの位置決め用に、公差穴に挿入して使用します。また、ストッパーや脚としても使えます。

面取りを施したダイア・ピンは、穴間隔の公差を吸収するために、基準ピンに対して一方向のみを決めるために使います。

台座ピンの受け面には、センター穴がありません(図 1)

### 材質

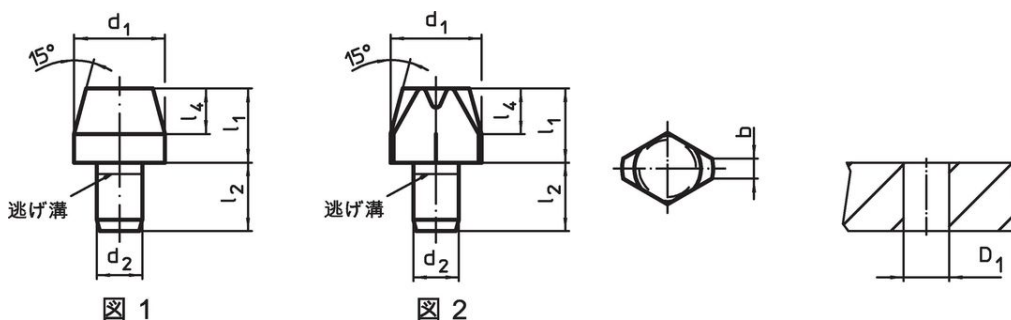
- 工具鋼、焼入れ、研磨

### 更なる情報


#### その他の製品

- 位置決めピン, 固定用貫通穴付き
- 位置決めピン, ボール形

### 寸法図



### 発注情報

$d_1$ g6	$l_1$	寸法 $b$ [mm]	$d_2$ n6	$l_2$	$l_4$	取付穴 $D_1$ H7 [mm]	 [g]	製品番号
ダイア・ピン、DIN6321 C型 - 図 2								
12	10	2,5	6	9	6	6	7	22630.0046

## 応用例



## 法令(コンプライアンス)

### RoHS準拠

2011/65/EUと2015/863指令に適合しています

### SVHC材の含有は無し

0.1%(質量%濃度)以上の高懸念物質(SVHC)は使用していません-2024年6月27日SVHCリスト対象.

### プロポジション65の物質は含有していません

プロポジション65の指定物質は含まれていません

<https://www.P65Warnings.ca.gov/>

### 紛争物質は使用していません

本製品は、コンゴ民主共和国や隣国地域から産出されるチタン、錫、金、タングステンなどのいかなる「紛争鉱物」に由来する物質を使っていません。