

位置決めピン・DIN 6321

22630.0044



製品説明

円筒形の位置決めピン(DIN6321-B)は、ワークの位置決め用に、公差穴に挿入して使用します。また、ストッパーや脚としても使えます。
面取りを施した位置決めピン(DIN6321-C)は、穴間隔の公差を吸収するために、一方向のみを決めるために使います。
台座ピンの受け面には、センター穴がありません(図 1)。センター穴はDIN6321台座ピン(図2,3)にあります。

材質

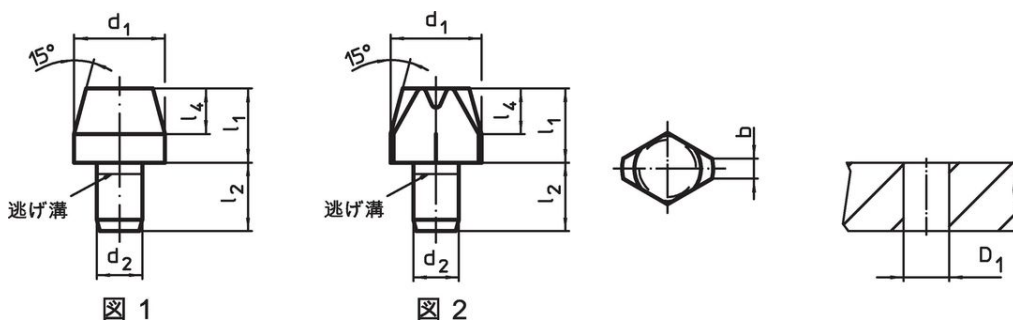
- ・ 工具鋼、焼入れ、研磨

更なる情報

その他の製品

- ・ 位置決めピン, 固定用貫通穴付き
- ・ 位置決めピン, ボール形

寸法図



発注情報

d_1 g6	l_1	寸法 b [mm]	d_2 n6	l_2	l_4	取付穴 D_1 H7 [mm]	 [g]	製品番号
ダイヤ・ピン、DIN6321 C型 - 図 2								
10	10	2,5	6	9	6	6	5,6	22630.0044

応用例



法令(コンプライアンス)

RoHS準拠

2011/65/EUと2015/863指令に適合しています

SVHC材の含有は無し

0.1%(質量%濃度)以上の高懸念物質(SVHC)は使用していません-2024年6月27日SVHCリスト対象.

プロポジション65の物質は含有していません

プロポジション65の指定物質は含まれていません

<https://www.P65Warnings.ca.gov/>

紛争物質は使用していません

本製品は、コンゴ民主共和国や隣国地域から産出されるチタン、錫、金、タングステンなどのいかなる「紛争鉱物」に由来する物質を使っていません。