

位置決めピン・DIN 6321

22630.0022



製品説明

円筒形のピンは、ワークの位置決め用に、公差穴に挿入して使用します。また、ストッパーや脚としても使えます。

面取りを施したダイア・ピンは、穴間隔の公差を吸収するために、基準ピンに対して一方向のみを決めるために使います。

台座ピンの受け面には、センター穴がありません(図 1)

材質

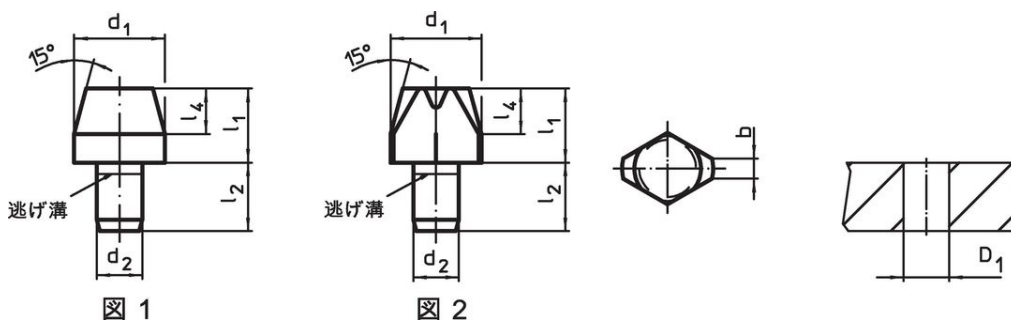
- 工具鋼、焼入れ、研磨

更なる情報

その他の製品

- 位置決めピン, 固定用貫通穴付き
- 位置決めピン, ボール形

寸法図



発注情報

d ₁ g6	l ₁	寸法			取付穴 D ₁ H7 [mm]	[g]	製品番号
		d ₂ n6 [mm]	l ₂	l ₄			
位置決めピン、DIN6321 B型 - 図 1							
8	10	6	9	6	6	4,9	22630.0022

応用例



法令(コンプライアンス)

RoHS準拠

2011/65/EUと2015/863指令に適合しています

SVHC材の含有は無し

0.1%(質量%濃度)以上の高懸念物質(SVHC)は使用していません-2024年6月27日SVHCリスト対象.

プロポジション65の物質は含有していません

プロポジション65の指定物質は含まれていません

<https://www.P65Warnings.ca.gov/>

紛争物質は使用していません

本製品は、コンゴ民主共和国や隣国地域から産出されるチタン、錫、金、タングステンなどのいかなる「紛争鉱物」に由来する物質を使っていません。