

シートピン・一部はDIN6321(旧規格)

22630.0006



製品説明

DIN6321(旧規格)台座ピンは、ワークのサポートの他に、脚やストッパーとしても使えます。座面にセンター穴無し

材質

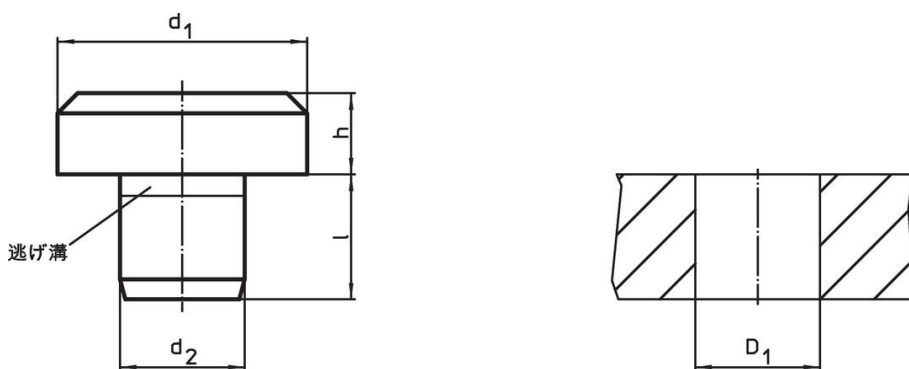
- 工具鋼、焼入れ、研磨

更なる情報


その他の製品

- シートピン, DIN 6321

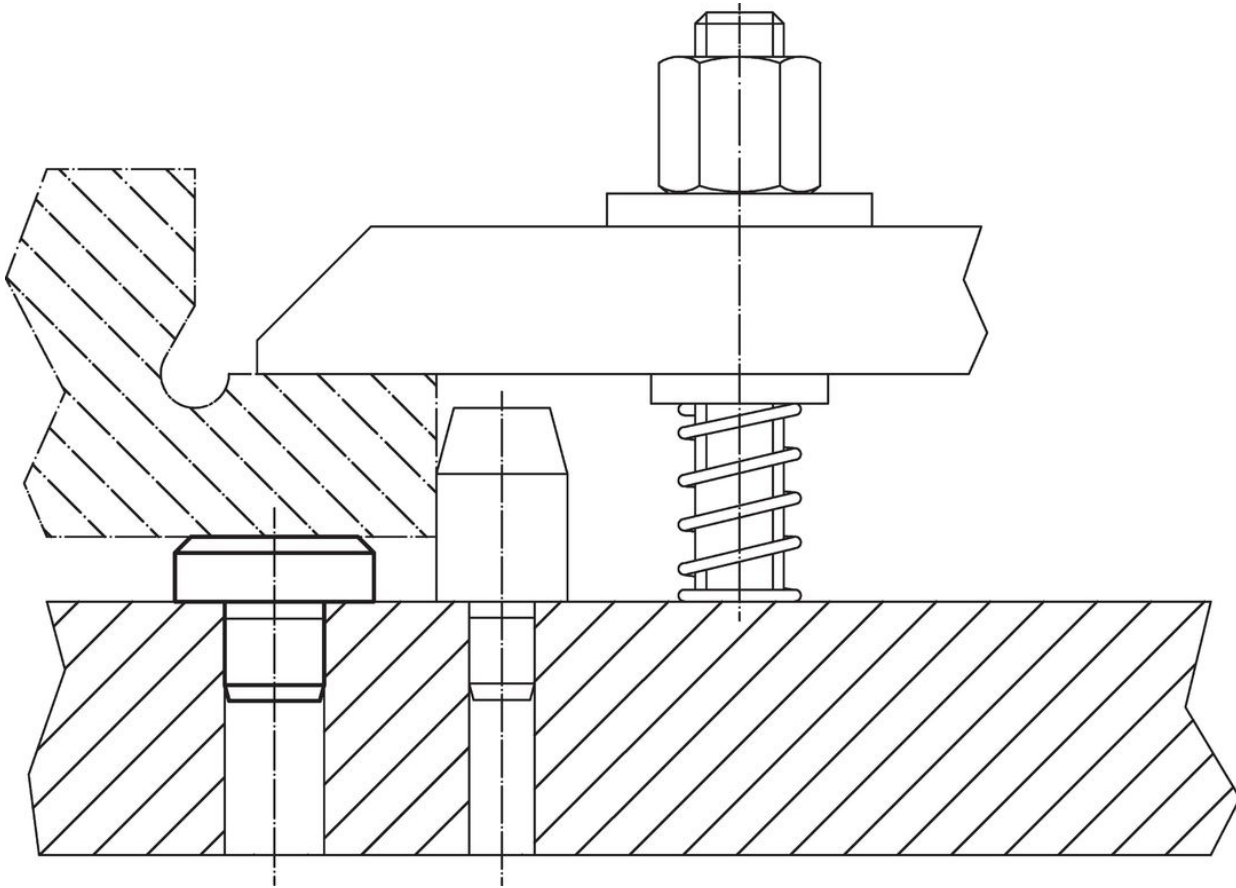
寸法図



発注情報

d_1	h h9	寸法 d_2 n6 [mm]	l	取付穴 D_1 H7 [mm]	 [g]	製品番号
25	20	12	14	12	88	22630.0006

応用例



法令(コンプライアンス)

RoHS準拠

2011/65/EUと2015/863指令に適合しています

SVHC材の含有は無し

0.1%(質量%濃度)以上の高懸念物質(SVHC)は使用していません-2024年6月27日SVHCリスト対象.

プロポジション65の物質は含有していません

プロポジション65の指定物質は含まれていません

<https://www.P65Warnings.ca.gov/>

紛争物質は使用していません

本製品は、コンゴ民主共和国や隣国地域から産出されるチタン、錫、金、タングステンなどのいかなる「紛争鉱物」に由来する物質を使っていません。