

ハードメタル・インサート

22620.0633



製品説明

本品はクランプアームやグリッパーなどに取り付けるか、直接治具に組み込んで使います。鋳物や鍛造品などに対しても高い保持力を発揮します。

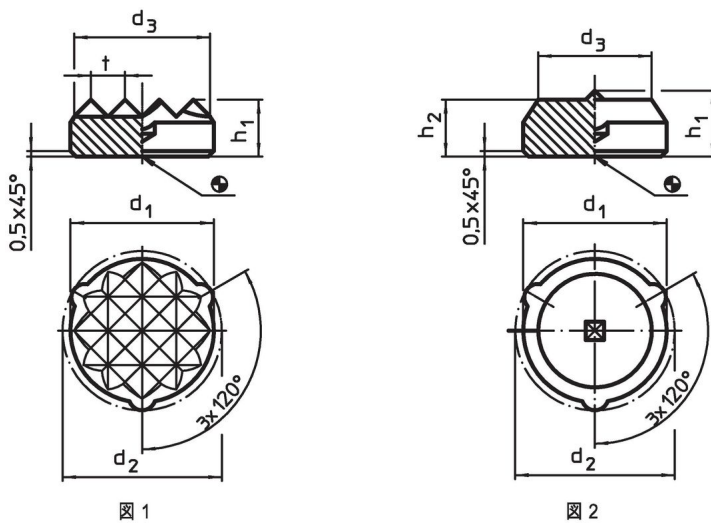
材質

インサート
・ 硬質合金、ポイント付

組立

取り付けは口ウ付け、接着、圧入などによります。3か所の出っ張りは、取付穴に対するセンタリングやまわり止めに役立ちます。相手部材の材質や取付方法に依り、取付穴径を d_1 から d_2 の範囲内で決定します。

寸法図



発注情報

d_1 $\pm 0,1$	d_2 $\pm 0,2$	寸法			h_1	h_2	[g]	製品番号
		d_3 約	[mm]					
ポイント付 - 図 2								
12,6	13,4	10	5,8	5	8,2	22620.0633		

応用例



法令(コンプライアンス)

RoHS準拠

2011/65/EUと2015/863指令に適合しています

SVHC材の含有は無し

0.1%(質量%濃度)以上の高懸念物質(SVHC)は使用していません-2024年6月27日SVHCリスト対象.

プロポジション65の物質は含有していません

プロポジション65の指定物質は含まれていません

<https://www.P65Warnings.ca.gov/>

紛争物質は使用していません

本製品は、コンゴ民主共和国や隣国地域から産出されるチタン、錫、金、タングステンなどのいかなる「紛争鉱物」に由来する物質を使っていません。