

## ハードメタル・インサート

22620.0613



### 製品説明

本品はクランプアームやグリッパーなどに取り付けるか、直接治具に組み込んで使います。鋳物や鍛造品などに対しても高い保持力を発揮します。

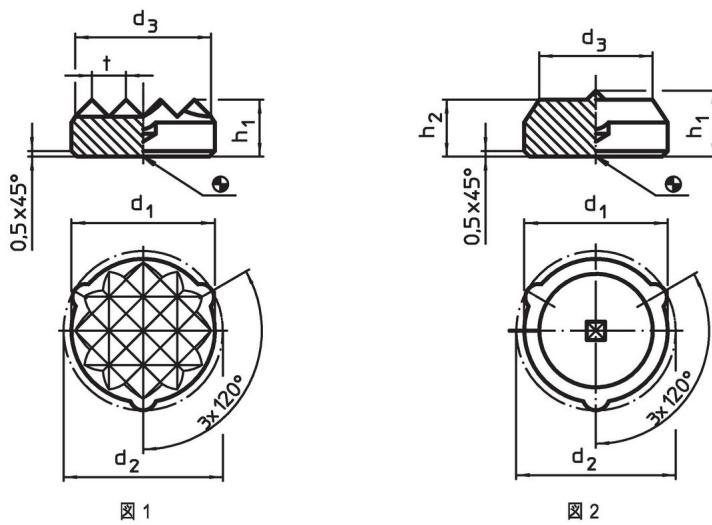
### 材質

インサート  
・ 硬質合金、セレーション付


### 組立

取り付けは口ウ付け、接着、圧入などによります。3か所の出っ張りは、取付穴に対するセンタリングやまわり止めに役立ちます。相手部材の材質や取付方法に依り、取付穴径を  $d_1$  から  $d_2$  の範囲内で決定します。

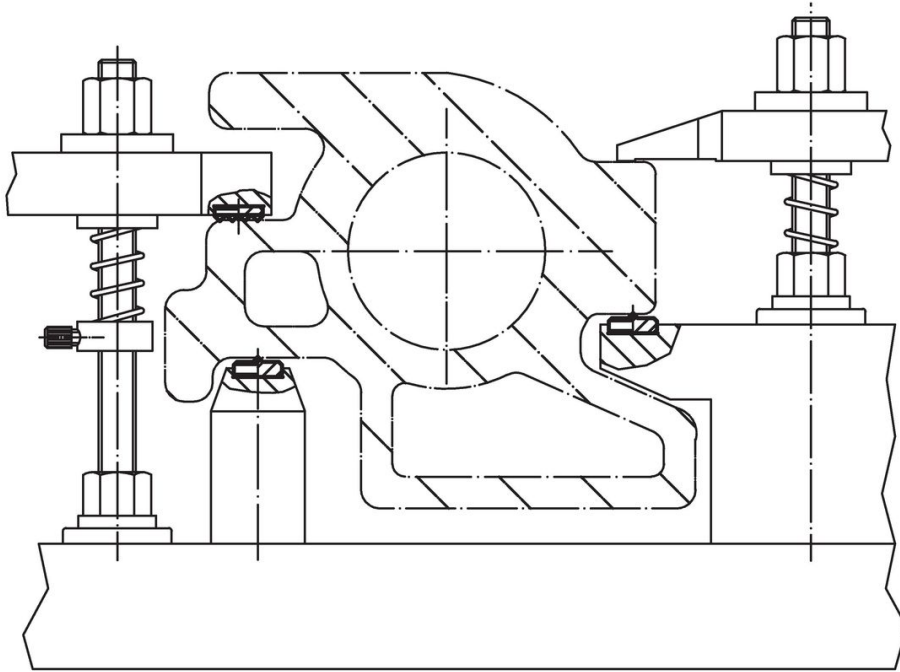
### 寸法図



### 発注情報

$d_1$ $\pm 0,1$	$d_2$ $\pm 0,2$	寸法 $d_3$ 約 [mm]	$h_1$	t	 [g]	製品番号
セレーション付 - 図 1						
12,6	13,4	11,9	5	3	6,7	22620.0613

## 応用例



## 法令(コンプライアンス)

### RoHS準拠

2011/65/EUと2015/863指令に適合しています

### SVHC材の含有は無し

0.1%(質量%濃度)以上の高懸念物質(SVHC)は使用していません-2024年6月27日SVHCリスト対象.

### プロポジション65の物質は含有していません

プロポジション65の指定物質は含まれていません

<https://www.P65Warnings.ca.gov/>

### 紛争物質は使用していません

本製品は、コンゴ民主共和国や隣国地域から産出されるチタン、錫、金、タングステンなどのいかなる「紛争鉱物」に由来する物質を使っていません。