

ハードメタル・インサート・前面から固定するタイプ

22620.0417



製品説明

本品はクランプアームやグリッパーなどに取り付けるか、直接治具に組み込んで使います。前面組み付けのタイプは、後面からの組み付けが不可能な仕様に適しています

材質

インサート
・ 硬質合金、セレーション付

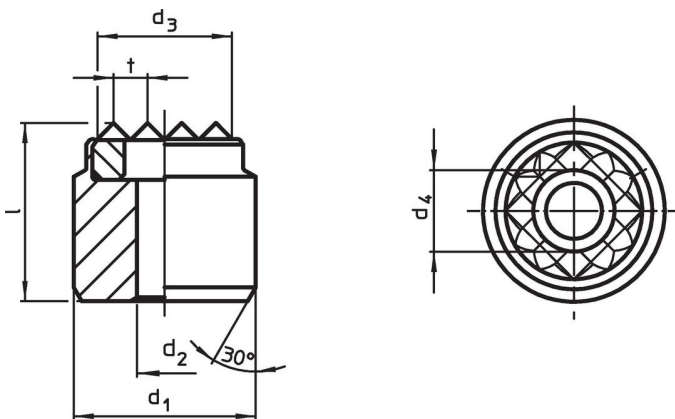
本体

・ 熱処理鋼、熱処理、リン酸塩処理


組立

組み付けには嵌合孔を使い、インサートをキャップスクリューで前側から固定します。

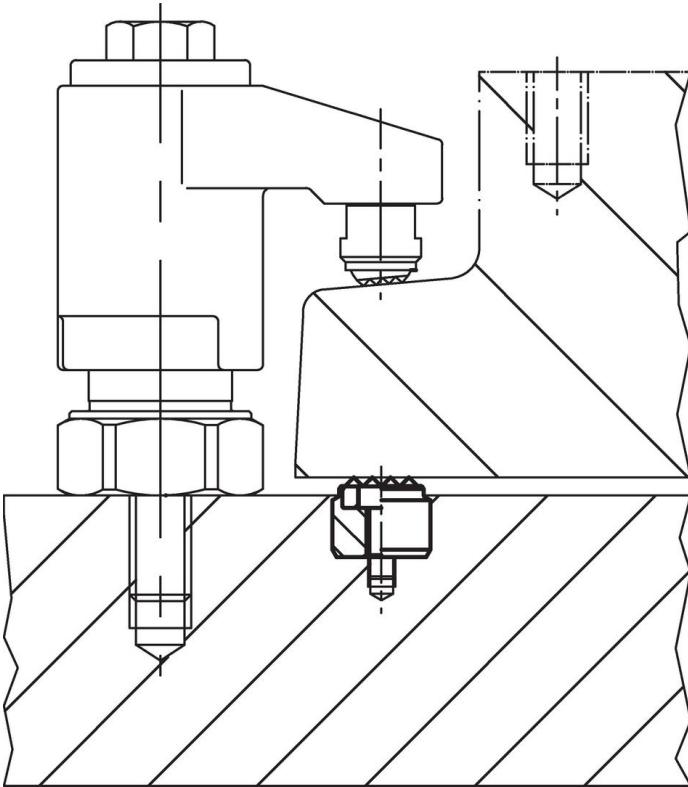
寸法図



発注情報

d1 n6	d2	d3 約 [mm]	寸法 d4	l	t	適合ねじ [mm]	 [g]	製品番号
25	4,5	21	7,5	13	3	M4	49	22620.0417

応用例



法令(コンプライアンス)

RoHS準拠

鉛を含有- 6a/ 6b/ 6cの除外規定に適合

0.1%以上の高懸念物質(SVHC)を使用しています

鉛を含有します-2024年1月23日SVHC [REACH]リスト対象

プロポジション65リストの物質を使用しています



鉛に晒されることは、発がん性や生殖障害を引き起こす原因になります。

<https://www.P65Warnings.ca.gov/>

紛争物質は使用していません

本製品は、コンゴ民主共和国や隣国地域から産出されるチタン、錫、金、タングステンなどのいかなる「紛争鉱物」に由来する物質を使っていません。