

## ハードメタル・インサート・前面から固定するタイプ

22620.0415



### 製品説明

本品はクランプアームやグリッパーなどに取り付けるか、直接治具に組み込んで使います。前面組み付けのタイプは、後面からの組み付けが不可能な仕様に適しています

### 材質

インサート  
・ 硬質合金、セレーション付

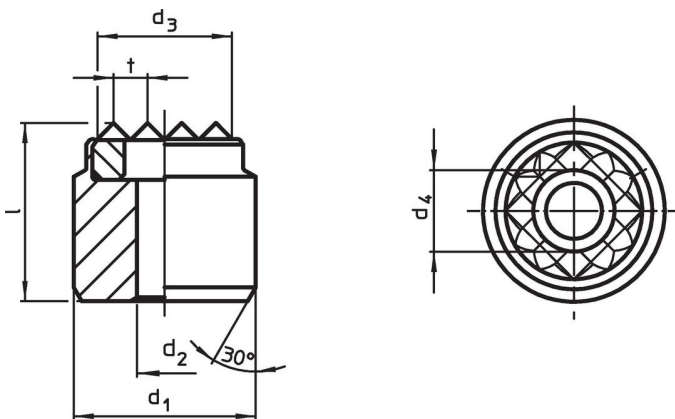
### 本体

・ 熱処理鋼、熱処理、リン酸塩処理

### 組立

組み付けには嵌合孔を使い、インサートをキャップスクリーで前側から固定します。

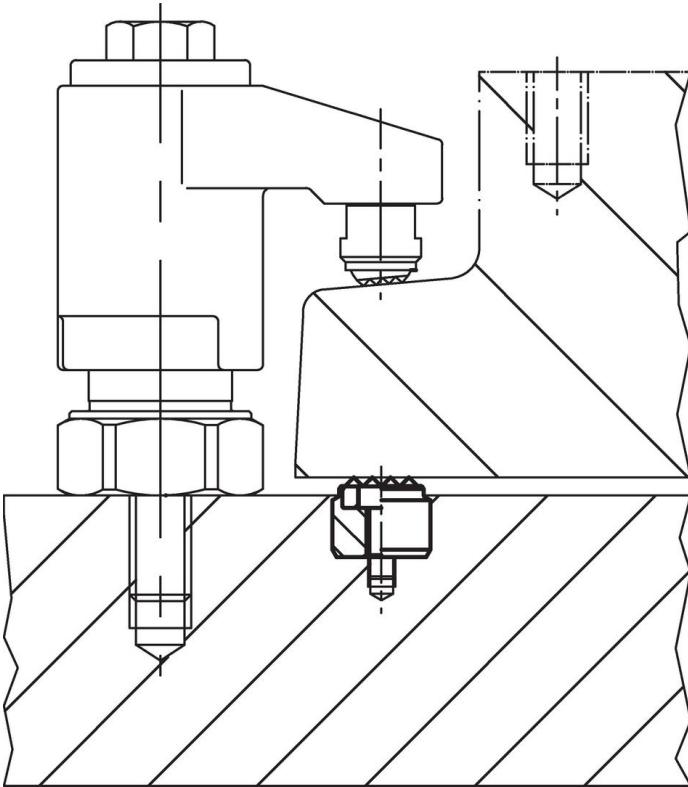
### 寸法図



### 発注情報

d <sub>1</sub> n6	d <sub>2</sub>	d <sub>3</sub> 約 [mm]	寸法			適合ねじ [mm]	重量 [g]	製品番号
			d <sub>4</sub>	l	t			
20	4,5	16	7,5	13	3	M4	29	22620.0415

## 応用例



## 法令(コンプライアンス)

### RoHS準拠

鉛を含有- 6a/ 6b/ 6cの除外規定に適合

### 0.1%以上の高懸念物質(SVHC)を使用しています

鉛を含有します-2024年1月23日SVHC [REACH]リスト対象

### プロポジション65リストの物質を使用しています



鉛に晒されることは、発がん性や生殖障害を引き起こす原因になります。

<https://www.P65Warnings.ca.gov/>

### 紛争物質は使用していません

本製品は、コンゴ民主共和国や隣国地域から産出されるチタン、錫、金、タングステンなどのいかなる「紛争鉱物」に由来する物質を使っていません。