

## ハードメタル・インサート・圧入用ホルダー用

22620.0233



### 製品説明

本品はクランプアームやグリッパーなどに取り付けるか、直接治具に組み込んで使います。鋳物や鍛造品などに対しても高い保持力を発揮します。

### 材質

インサート  
・ 硬質合金、ポイント付

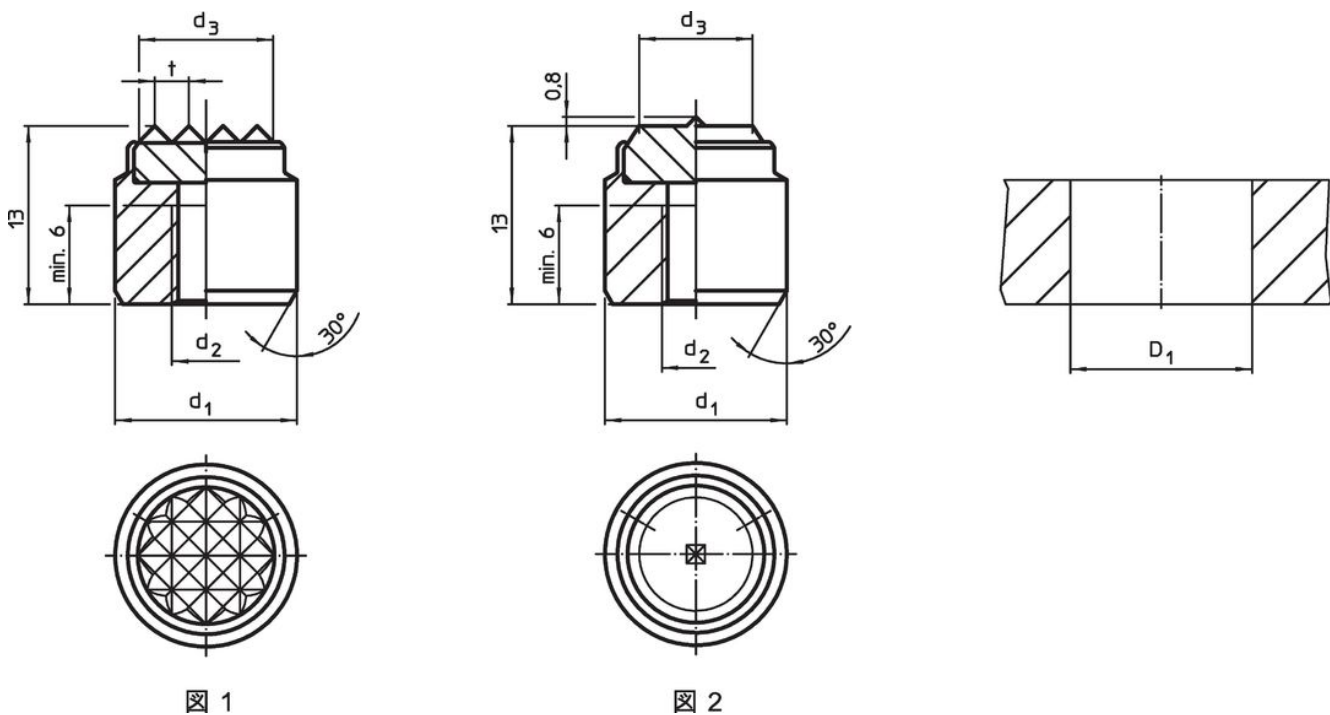
### 本体

・ 熱処理鋼、熱処理、リン酸塩処理


### 組立

取付けには嵌合穴を用意し、キャップねじで固定します。

### 寸法図



### 発注情報

$d_1$ n6	寸法 $d_2$ [mm]	$d_3$ 約	取付穴 $D_1$ H7 [mm]	 [g]	製品番号
16	M6	10	16	20	22620.0233

ポイント付 - 図 2

## 応用例



## 法令(コンプライアンス)

### RoHS準拠

鉛を含有- 6a/ 6b/ 6cの除外規定に適合

### 0.1%以上の高懸念物質(SVHC)を使用しています

鉛を含有します-2024年6月27日SVHC [REACH]リスト対象

### プロポジション65リストの物質を使用しています



鉛に晒されることは、発がん性や生殖障害を引き起こす原因になります。

<https://www.P65Warnings.ca.gov/>

### 紛争物質は使用していません

本製品は、コンゴ民主共和国や隣国地域から産出されるチタン、錫、金、タングステンなどのいかなる「紛争鉱物」に由来する物質を使っていません。