

ハードメタル・インサート・圧入用ホルダー用

22620.0228



製品説明

本品はクランプアームやグリッパーなどに取り付けるか、直接治具に組み込んで使います。鋳物や鍛造品などに対しても高い保持力を発揮します。

材質

インサート
・ 硬質合金、ポイント付

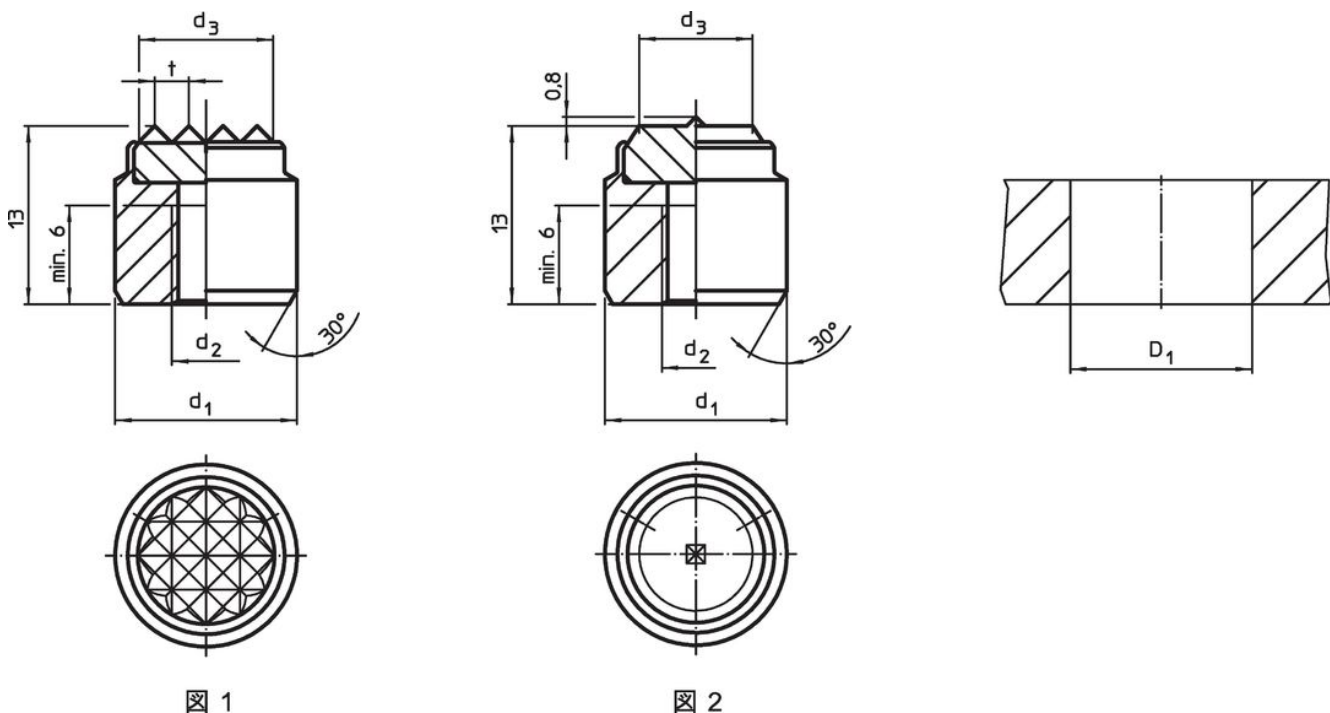
本体

・ 熱処理鋼、熱処理、リン酸塩処理


組立

取付けには嵌合穴を用意し、キャップねじで固定します。

寸法図



発注情報

| d ₁ n6 | 寸法 d ₂ [mm] | d ₃ 約 | 取付穴 D ₁ H7 [mm] |  [g] | 製品番号 |
|----------------------|------------------------------|---------------------|-------------------------------------|--|------------|
| 10 | M5 | 6,3 | 10 | 7,5 | 22620.0228 |

ポイント付 - 図 2

応用例



法令(コンプライアンス)

RoHS準拠

鉛を含有- 6a/ 6b/ 6cの除外規定に適合

0.1%以上の高懸念物質(SVHC)を使用しています

鉛を含有します-2024年6月27日SVHC [REACH]リスト対象

プロポジション65リストの物質を使用しています



鉛に晒されることは、発がん性や生殖障害を引き起こす原因になります。

<https://www.P65Warnings.ca.gov/>

紛争物質は使用していません

本製品は、コンゴ民主共和国や隣国地域から産出されるチタン、錫、金、タングステンなどのいかなる「紛争鉱物」に由来する物質を使っていません。