

ハードメタル・インサート・圧入用ホルダー用

22620.0217



製品説明

本品はクランプアームやグリッパーなどに取り付けるか、直接治具に組み込んで使います。鋳物や鍛造品などに対しても高い保持力を発揮します。

材質

インサート
・ 硬質合金、セレーション付

本体

・ 熱処理鋼、熱処理、リン酸塩処理

組立

取付けには嵌合穴を用意し、キャップねじで固定します。

寸法図

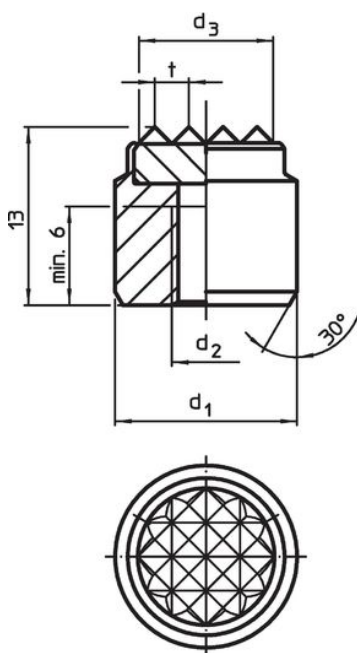


図 1

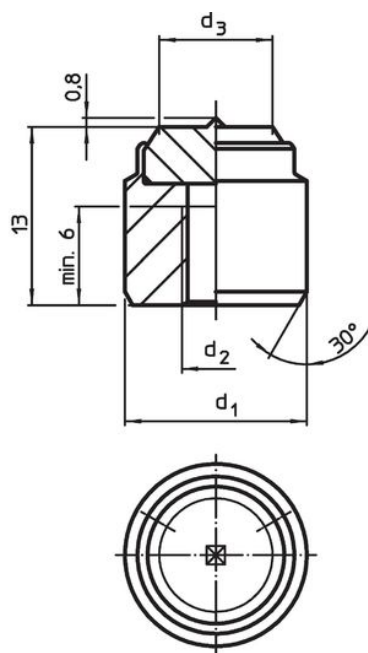
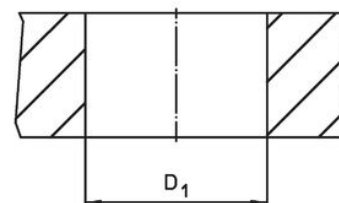



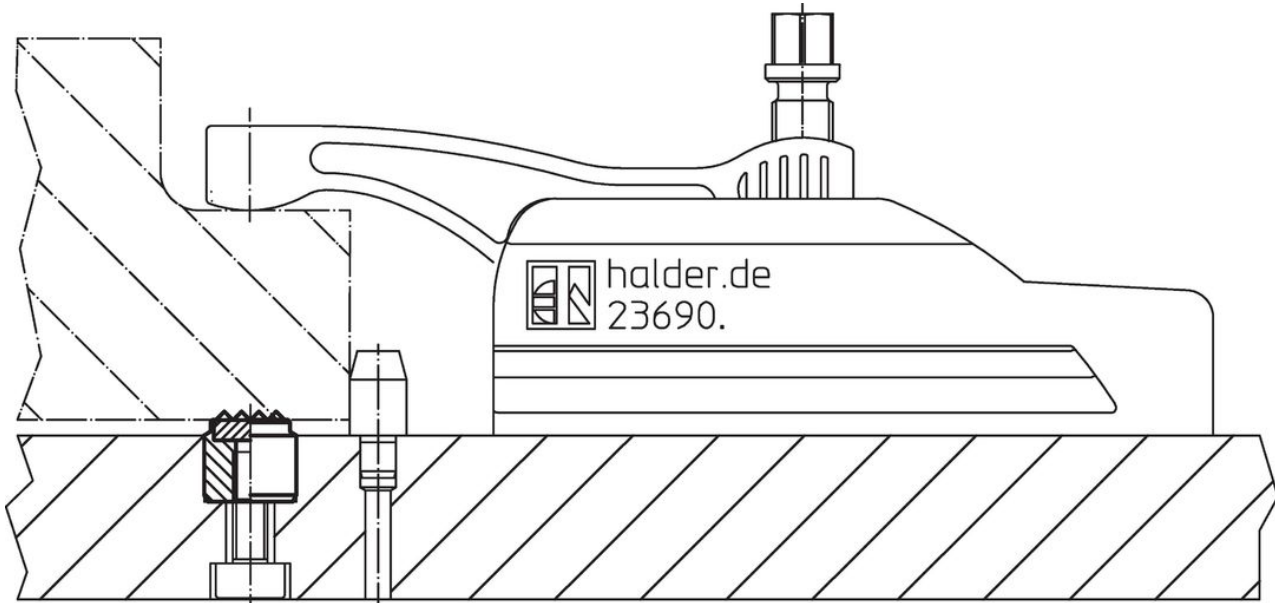
図 2



発注情報

d ₁ n6	d ₂ [mm]	寸法 d ₃ 約	t	取付穴 D ₁ H7 [mm]	 [g]	製品番号
セレーション付 - 図 1						
25	M6	21	3	25	52	22620.0217

応用例



法令(コンプライアンス)

RoHS準拠

鉛を含有- 6a/ 6b/ 6cの除外規定に適合

0.1%以上の高懸念物質(SVHC)を使用しています

鉛を含有します-2024年6月27日SVHC [REACH]リスト対象

プロポジション65リストの物質を使用しています



鉛に晒されることは、発がん性や生殖障害を引き起こす原因になります。

<https://www.P65Warnings.ca.gov/>

紛争物質は使用していません

本製品は、コンゴ民主共和国や隣国地域から産出されるチタン、錫、金、タングステンなどのいかなる「紛争鉱物」に由来する物質を使っていません。