

グリッパー、丸形・角形・セレーション付ハードメタル・インサート付 22620.0062



製品説明

本品はクランプアームやグリッパーなどに取り付けるか、直接治具に組み込んで使います。鋳物や鍛造品などに対しても高い保持力を発揮します。

材質

本体
・ 工具鋼、黒染

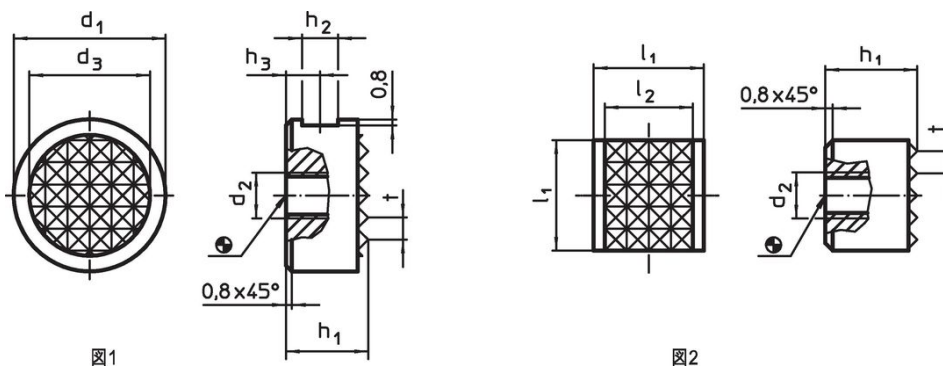
歯形インサート

・ 硬質合金プレート、ろう付け


組立

角形タイプは一列に並べて使うのに適しています。大きな保持力を持った列や面を形成することができます。

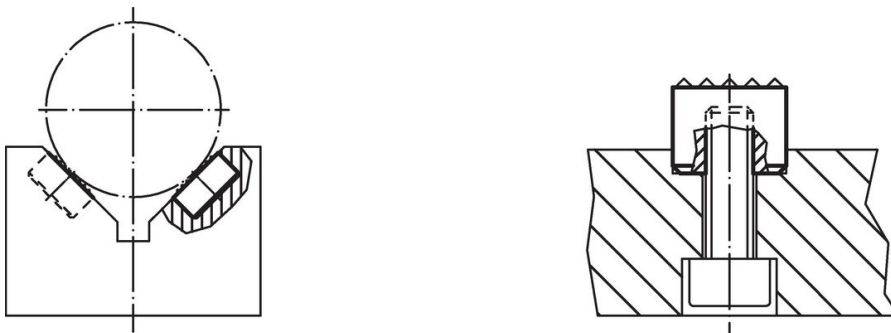
寸法図



発注情報

| d ₁ -0,13 | h ₁ -0,13 | d ₂ | 寸法 d ₃ [mm] | h ₂ | h ₃ | t |  [g] | 製品番号 |
|-------------------------|-------------------------|----------------|------------------------------|----------------|----------------|---|--|------------|
| 16 | 12 | M6 | 12,7 | 4,75 | 6 | 3 | 17 | 22620.0062 |

応用例



法令(コンプライアンス)

RoHS準拠

2011/65/EUと2015/863指令に適合しています

SVHC材の含有は無し

0.1%(質量%濃度)以上の高懸念物質(SVHC)は使用していません-2024年6月27日SVHCリスト対象.

プロポジション65の物質は含有していません

プロポジション65の指定物質は含まれていません

<https://www.P65Warnings.ca.gov/>

紛争物質は使用していません

本製品は、コンゴ民主共和国や隣国地域から産出されるチタン、錫、金、タングステンなどのいかなる「紛争鉱物」に由来する物質を使っていません。