

グリッパー、丸形・角形・セレーション付ハードメタル・インサート付 22620.0060



製品説明

本品はクランプアームやグリッパーなどに取り付けるか、直接治具に組み込んで使います。鋳物や鍛造品などに対しても高い保持力を発揮します。

材質

本体
・ 工具鋼、黒染

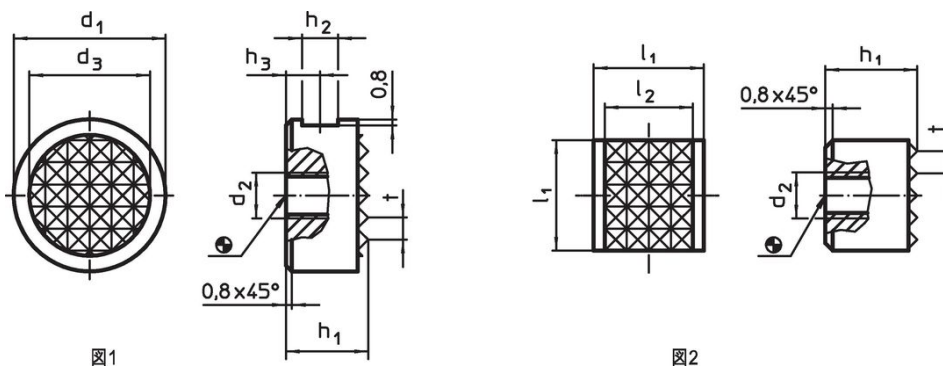
歯形インサート

・ 硬質合金プレート、ろう付け


組立

角形タイプは一列に並べて使うのに適しています。大きな保持力を持った列や面を形成することができます。

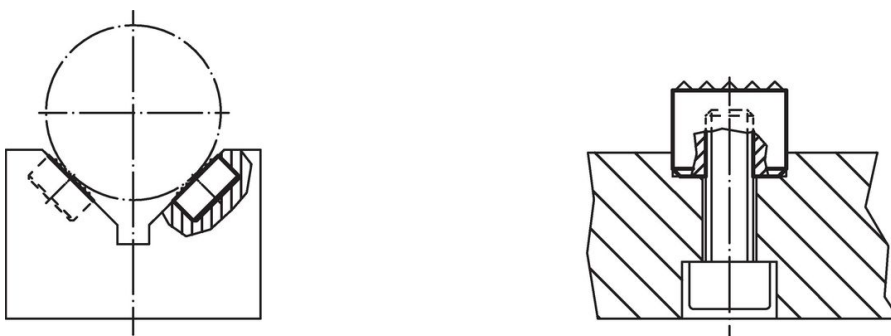
寸法図



発注情報

d_1 -0,13	h_1 -0,13	d_2	寸法 d_3 h_2 h_3 t [mm]				 [g]	製品番号
丸型 - 図 1								
16	10	M6	12,7	4,75	4,5	3	14	22620.0060

応用例



法令(コンプライアンス)

RoHS準拠

2011/65/EUと2015/863指令に適合しています

SVHC材の含有は無し

0.1%(質量%濃度)以上の高懸念物質(SVHC)は使用していません-2024年6月27日SVHCリスト対象.

プロポジション65の物質は含有していません

プロポジション65の指定物質は含まれていません

<https://www.P65Warnings.ca.gov/>

紛争物質は使用していません

本製品は、コンゴ民主共和国や隣国地域から産出されるチタン、錫、金、タングステンなどのいかなる「紛争鉱物」に由来する物質を使っていません。