

グリッパー、丸形・角形・セレーション付ハードメタル・インサート付 22620.0010



製品説明

本品はクランプアームやグリッパーなどに取り付けるか、直接治具に組み込んで使います。鋳物や鍛造品などに対しても高い保持力を発揮します。

材質

本体
・ 工具鋼、黒染

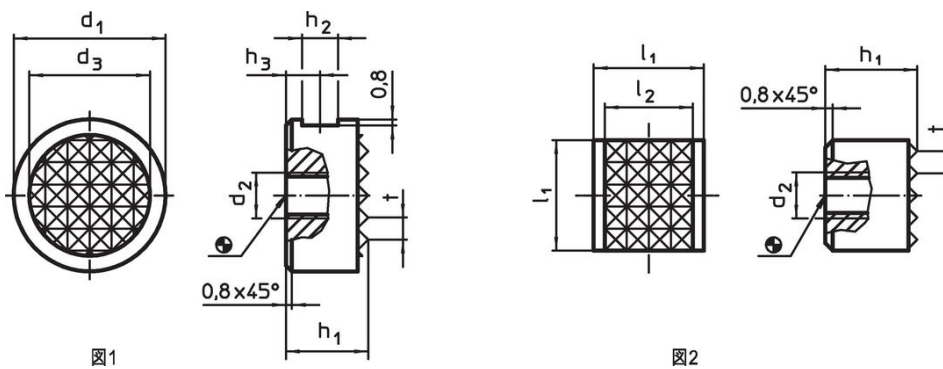
歯形インサート

・ 硬質合金プレート、ろう付け

組立

角形タイプは一列に並べて使うのに適しています。大きな保持力を持った列や面を形成することができます。

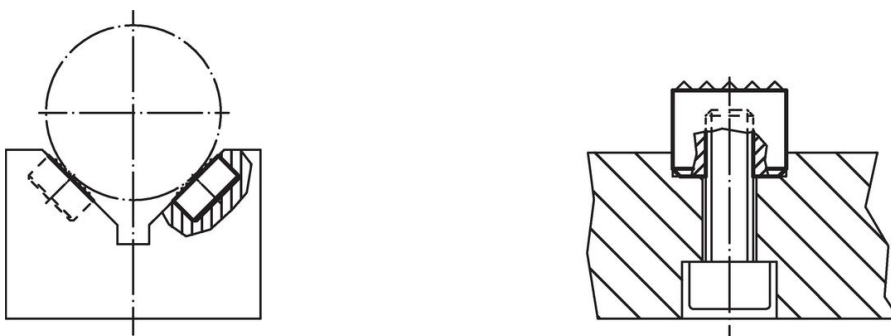
寸法図



発注情報

寸法							製品番号
d ₁	h ₁	d ₂	d ₃	h ₂	h ₃	t	
-0,13	-0,13						
[mm]							[g]
丸型 - 図 1							
10	10	M5	7,9	4,75	4,5	2,3	22620.0010

応用例



法令(コンプライアンス)

RoHS準拠

2011/65/EUと2015/863指令に適合しています

SVHC材の含有は無し

0.1%(質量%濃度)以上の高懸念物質(SVHC)は使用していません-2024年1月23日SVHCリスト対象.

プロポジション65の物質は含有していません

プロポジション65の指定物質は含まれていません

<https://www.P65Warnings.ca.gov/>

紛争物質は使用していません

本製品は、コンゴ民主共和国や隣国地域から産出されるチタン、錫、金、タングステンなどのいかなる「紛争鉱物」に由来する物質を使っていません。